

**КУЛАЧКОВЫЕ
ПЕРЕКЛЮЧАТЕЛИ**

**Каталог
выпуск 8**





Содержание

Общая информация по кулачковым переключателям серии SJ	2	J
Основные технические параметры и характеристики	5	JD
Структура условного обозначения переключателей серии SJ	6	JG
Габаритные и установочные размеры переключателей	8	JU
Кулачковые переключатели переднего крепления	10	JV
Кулачковые переключатели переднего крепления с отверстием Ø22 мм.....	19	JZ
Кулачковые переключатели заднего крепления	21	JT
Кулачковые переключатели в пластиковом корпусе	26	JF
Кулачковые переключатели в пластиковом корпусе с предохранителями	29	JR
Кулачковые переключатели в алюминиевом корпусе с предохранителями	30	JK
Тандемные кулачковые переключатели	32	JO
Опросный лист	35	JB
Типовые и стандартные лицевые таблички	36	JL
Каталог типовых и стандартных электрических схем	38	JP
Соответствие переключателей серии «SJ» аналогам других производителей	50	NJ
		JA
		Jl

Общая информация

В 2012 году в городе Чебоксары успешно было налажено и запущено производство по сборке пакетных переключателей, рассчитанных на токи до 25 А.

Данный каталог разработан для подбора переключателей серии SJ. За более подробной информацией и разъяснениями вы можете обратиться в службу технической поддержки.

Кулачковые переключатели изготавливаются в соответствии с АУТС. 642210.001 ТУ.

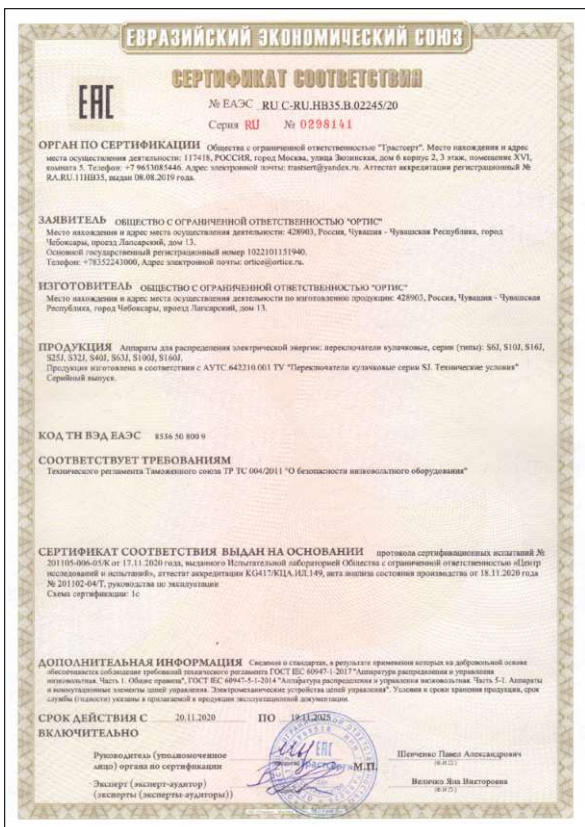
! Благодаря универсальности конструкции, возможна быстрая разработка и изготовление переключателей любой необходимой электрической схемы и коммутационной программы по желаниям заказчика.

Кулачковые переключатели серии SJ – это новое поколение универсальных переключателей на токи до 160 А. Широкий диапазон номинальных мощностей, многообразность комму-

тационных схем и различные виды крепления способствуют применению кулачковых переключателей в различных отраслях промышленности. Переключатели надежно работают в химической, нефтяной, бумажной и металлургической промышленности, где сложные условия эксплуатации и высокие требования к надежности коммутационных аппаратов. В процессе производства переключателей серии SJ используются негорючие материалы.

Применение современных методов конструирования и технологии сборки позволяет выпускать в кратчайшие сроки и с высоким уровнем качества всю линейку кулачковых переключателей, представленных в данном каталоге, также как и различные специальные конфигурации по требованию заказчика. Переключатели выпускаются в соответствии с техническими условиями АУТС. 642210.001 ТУ, соответствуют требованиям ГОСТ 16708–84, ГОСТ Р 50030.3–2012 и международным стандартам EN 60947 и прошли сертификацию в РФ.

Продукция сертифицирована



Преимущества переключателей серии SJ

- малые габариты и оригинальный дизайн с широкой гаммой комплектующих и аксессуаров;
- защита от прикосновения не ниже IP20;
- степень защиты с лицевой стороны IP40 и IP65 (с уплотнителем);
- кулачковые переключатели серии SJ до 63 А имеют доступ к зажимам инструментом под углом 45°;
- удобное расположение зажимов позволяет сократить зону монтажа и обслуживания переключателей;
- переключки между контактами расположена внутри пакета и внутри паза, т. е. изолирована от прямого контакта;
- качественное, стойкое и нестираемое нанесение обозначения зажимов и обозначения переключателя;
- лицевая табличка выполнена из материала, не подверженного коррозии, имеет хорошую читаемость в любых условиях эксплуатации и высокую износостойкость;
- максимальное количество камер переключения – 12 (24 контакта), возможно увеличение количества камер до 16 (32 контакта) по спецзаказу;
- шаг углов переключения 30°, 45°, 60°, 90° – на выбор заказчика;
- большой выбор схем и программ коммутаций в соответствии с техническим каталогом, также возможно изготовление нестандартных исполнений в соответствии с заполненным опросным листом;
- удобный монтаж и быстрое подключение, комплектация изделий шаблоном для разметки установочных отверстий;
- невыпадающие винты зажимов сокращают время при монтаже и подключении проводников;
- возможен подбор аналогов переключателей других производителей;
- комплектующие для сборки переключателей изготавливаются на высокоточном оборудовании компании «SEZ-Krompachy» (Словакия), что обеспечивает высокое качество выпускаемых переключателей всего ряда;
- кратчайшие сроки изготовления и поставки переключателей в адрес заказчика;
- техническое сопровождение и консультации при возникновении вопросов по заполнению опросных листов;
- все производимые переключатели проходят проверку, имеют сертификацию и лицензирование, выпуск переключателей осуществляется в соответствии с ТУ.

Конструкция

Кулачковый переключатель состоит из соответствующего количества (определяемого требуемой схемой) коммутационных элементов-камер, корпуса которых выполнены из изоляционного материала, монтируемых друг с другом. Каждая камера имеет один или два контакта с двойным воздушным зазором, которые располагаются параллельно друг другу. Каждый контакт состоит из двух неподвижных зажимов, к которым прижимается один подвижный контакт (пластина) – замыкая схему, или отходит – размыкая ее. Движение пластин в камере задается путем преобразования вращения вала через кулачки в поступательное движение толкателей, которые в свою очередь перемещают пластины. Применение посеребренных контактов обеспечивает качественное и надежное замыкание контактов и снижение контактного сопротивления. Фиксация вала в определенных положениях обеспечивает одновременное замыкание и размыкание контактов по необходимой программе. Коммутационные камеры переключателей стянуты между собой шпильками, изолированными поливинилхлоридными трубками для повышения электроизоляционных свойств переключателей.

Рукоятка и передняя панель изготовлены из электроизоляционного материала.

Переключатели могут изготавливаться в пластиковом или алюминиевом корпусе, с предохранителями, креплением на DIN-рейку и т. д. в зависимости от типа исполнения заказанного переключателя.

Вращение рукоятки возможно в обоих направлениях.

Применение

Вся линейка переключателей серии SJ направлена на решение разнообразных задач коммутации, переключения, управления и защиты с учетом современных требований безопасности и надежности. Они могут применяться в качестве:

- переключателей для включения и управления приводами на основе одно- и трехфазных двигателей (переключателей звезда – треугольник, переключателей направления и частоты вращения и т. д.);
- переключателей с требуемой программой коммутации в цепях управления, сигнализации, измерительных и вспомогательных цепях (амперметров и т. п.);
- пошаговых ступенчатых переключателей ответвлений, например, в электрических сварочных аппаратах;
- групповых переключателей;
- поворотного выключателя с автоматическим возвратом в исходное положение;
- главных и/или аварийных выключателей;
- переключателей в комбинации с предохранителями, с функцией защиты от перегрузки и коротких замыканий;
- для включения и отключения электрической сети питания электрических щитов, шкафов, пультов различного назначения и применения;
- и т. д.

Условия эксплуатации

- рабочее положение переключателей – любое;
- в соответствии с ГОСТ 15150-69:
 - переключатели имеют всеклиматическое исполнение;
 - категория размещения 2,3 и категория размещения 1 при применении оболочки;
- в соответствии с ГОСТ 15543.1-89:
 - рабочая температура окружающей среды – от - 40°С до +55°С;
 - предельная температура от - 60°С до +55°С;
 - влажность воздуха 80% при температуре 27°С и 98% при температуре 35°С;
- допустимая высота монтажа над уровнем моря до 2000 м;
- переключатели стойки к выпадению росы и инея, с последующим его оттаиванием;
- переключатели исполнения «G» стойки к воздействию солнечного излучения и соляного тумана при категории размещения 1, 2 по ГОСТ 15543.1-89;
- степень загрязнения среды 3 по ГОСТ ИЕС 60947-1-2014;
- окружающая среда невзрывоопасная, не содержащая пыли в концентрациях выше допустимых пределов, а также не содержащая агрессивных газов и паров в концентрациях, разрушающих металл и изоляцию;
- комплектующие, из которых собраны переключатели, стойки к воздействию плесневых грибов;
- переключатели соответствуют группе условий эксплуатации М7 по ГОСТ 17516.1-90;
- стойкость к воздействию на них механических факторов (таблица 1).

ТАБЛИЦА 1

Номинал переключателя, А	Частота, Гц	Ускорение (g), м/с ²
до 25	3,5–33	30
32–160	3,5–33	10

Классификация

Кулачковые переключатели серии SJ классифицируются по следующим параметрам:

А			Б	В
по электрическим параметрам (таблица 2)			по способу монтажа	по видам коммутируемых контактов
ТАБЛИЦА 2			<ul style="list-style-type: none"> • переднее крепление • переднее крепление с отверстием Ø22 мм; • заднее крепление; • в корпусе; 	
Габарит	Номинальный ток, А	Размеры одной камеры, S×V×H мм		
1 размер	6, 10	33×34×10,5		
2 размер	16, 25	43×43×13,5		
3 размер	32, 40	56×53×16		
4 размер	63	66×66×18,5		
5 размер	100, 160	77×84×21		

Основные технические параметры и характеристики

Основные параметры и характеристики, которым соответствуют переключатели серии SJ, приведены в таблице 3.

ТАБЛИЦА 3

Тип переключателя		S6J	S10J	S16J	S25J	S32J	S40J	S63J	S100J	S160J	
Габаритный ряд корпусов переключателей		1 габарит		2 габарит		3 габарит		4 габарит		5 габарит	
Номинальное напряжение изоляции U_i , В*		500		690**				690			
Номинальное импульсное напряжение $U_{имп}$, кВ		4						6			
Номинальный тепловой ток $I_{тп}$, А		6	10	20	25	32	40	63	100	150	
Номинальный рабочий ток I_e , А	Кат. AC-21A, AC-1	6	10	16	25	32	40	60	100	150	
Номинальный отключаемый ток короткого замыкания I_p , кА с предохранителями типа gG номиналов, А		3	4	5		10		8	10		
		6	10	16	25	32	40	63	100	160	
Номинальный кратковременный выдерживаемый ток 1 сек. I_{cw} , А		160	200	220	500	800	1000	1200	1500	2000	
Номинальная включающая способность в условиях КЗ, I_{cm} , А		320	400		500	800	1000	1200	1500	1600	
Механическая износостойчивость (кол-во циклов коммутаций)		10 ⁶						3×10 ⁵		10 ⁵	
Категория применения и номинальное напряжение		Номинальная рабочая мощность, кВт. / Номинальный рабочий ток $\sim I_e$, А									
Переменное напряжение	AC-3 электродвигатель с короткозамкнутым ротором (пуск, переключение)	1 фаза 220-240 В	0,9/5,1	1,5/8,5	1,7/9,6	2,6/14,7	4,0/22,7	4,4/25,0	5,0/28,4	10,0/56,8	13,0/73,8
		3 фазы 220-240 В	1,5	2,5	3	4,5	7	7,7	8,5	17,0	23,0
		380-440 В	2,5/4,5	3,5/6,3	4,0/7,2	7,5/13,5	12,0/17,3	13,0/18,2	15,0/27,0	30,0/54,0	40,0/72,0
		500 В	2,5	3,5	4,0	7,5	12,0	13,0	15,0	30,0	40,0
	AC-23 включение моторных и высокоиндуктивных нагрузок	1 фаза 220-240 В	1,0/5,5	1,7/9,6	2,3/13,0	3,0/17,0	6,8/32,0	7,3/40,0	10,0/56,8	13,0/73,8	18,0/102
		3 фазы 220-240 В	1,8	3,0	4,0	5,5	10,0	12,5	17,0	23,0	30,0
		380-440 В	3,3/6,0	5,5/10,0	7,5/13,5	11,0/19,8	17,5/32,0	22,0/44,0	30,0/54,0	40,0/72,0	55,0/99,0
		500 В	3,3	5,5	7,5	11,0	22,0	27,0	30,0	40,0	55,0
Категория применения и номинальное напряжение		Номинальный рабочий ток одного контакта $= I_e$, А									
Постоянное напряжение	DC-21A коммутация активных нагрузок, включая умеренные перегрузки	24 В	6	10	16	25	32	40	63	100	150
		48 В	3,7		6			25			32
		110 В	0,7		1			4			5
		220 В	0,2		0,3			1,0			1,2
	DC-22A коммутация смешанных активных индуктивных нагрузок, включая умеренные перегрузки	24 В	4		8		12		25	32	63
		48 В	2		4		10		16		20
		110 В	0,2		0,3		3				4
		220 В	0,1		0,2		0,4				0,5
Кол-во и максимальное сечение присоединяемых медных проводов, мм ²		2×2,5		2×4,0		2×10,0		2×16,0		2×35,0	
Размер зажимных винтов (момент затяжки, Нм)		M3 (0,5)		M4 (1,2)		M5 (2,0)		M6 (2,5)			

* применимо для сетей с заземленным нейтральным проводником, категории напряжения – 3; степень загрязнения атмосферы – 2; $U_i=500$ В при степени загрязнения атмосферы – 3.




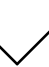


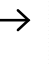


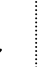
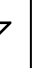
** при функции главного выключателя (для исполнения S ...JU), U_i снижается до 400 В.

Структура условного обозначения переключателей серии SJ

S	10	JDG	2204	B	4	R / 71	11	2	GR-EY	9	
	1	2	3	4	5	6	7	8	9	10	11

№	Описание	Значение
1	Номинальный ток переключателя из ряда –	6, 10, 16, 25, 32, 40, 63, 100, 160 А
2	Тип исполнения переключателя	<p>ПЕРЕДНЕЕ КРЕПЛЕНИЕ возможны комбинации обозначений типов исполнений (JDG, JRG, ...):</p> <p>J – с рукояткой (без передней панели);</p> <p>JD – с рукояткой и передней панелью;</p> <p>JG – с рукояткой и резиновым уплотнением, IP65;</p> <p>JZ – с рукояткой и замком (фиксация в положении – «0», по умолчанию);</p> <p>JU – с круглой рукояткой и возможностью применения до 3-х навесных замков;</p> <p>JF – с рукояткой и световой индикацией до 3-х LED-диодов;</p> <p>JV – с самовозвратом 1 или 2 положения (на токи до 25 А);</p> <p>JR – переднего крепления с отверстием Ø22 мм, управление рукояткой (на токи до 25 А);</p> <p>JK – переднего крепления с отверстием Ø22 мм, управление ключом (на токи до 25 А);</p> <p>JT – с рукояткой и кнопкой блокировки рукоятки (фиксация в положении – «0», по умолчанию); цвет кнопки черный – по умолчанию, или зеленый, красный, желтый – по заказу;</p> <p>ЗАДНЕЕ КРЕПЛЕНИЕ</p> <p>JO – с рукояткой (без передней панели);</p> <p>JL – с рукояткой (без передней панели) на DIN-рейку;</p> <p>JLS – с рукояткой и защитным кожухом на DIN-рейку;</p> <p>JLD – с рукояткой и передней панелью на DIN-рейку;</p> <p>JB – с рукояткой на двери (без передней панели);</p> <p>JBD – с рукояткой и передней панелью на двери;</p> <p>JBU – с круглой рукояткой на двери и возможностью применения до 3-х навесных замков;</p> <p>JBZ – с рукояткой и передней панелью IP65 замком (фиксация в положении – «0», по умолчанию);</p> <p>JP – переключатель в пластиковом корпусе IP65 с рукояткой;</p> <p>JPU – то же, что и JP с круглой рукояткой;</p> <p>JPZ – то же, что и JP с рукояткой, передней панелью и замком;</p> <p>JPD – то же, что и JP с рукояткой и передней панелью;</p> <p>JA – переключатель в алюминиевом корпусе IP54 с рукояткой;</p> <p>JAZ – переключатель в алюминиевом корпусе IP54 с рукояткой и замком;</p> <p>JI – то же, что и JA в комбинации с 3-мя предохранителями;</p> <p>JIZ – то же, что и JA в комбинации с 3-мя предохранителями и патентным замком;</p> <p>NJ – переключатель в пластиковом корпусе с рукояткой черного или красного цвета, без передней панели, в комбинации с 3-мя предохранителями типа E27, корпус со степенью защиты – IP54. Встроенный переключатель только 2 габарита на токи 16 и 25 А.</p>
	Варианты исполнений могут комбинироваться (при условии отсутствия конструктивных противоречий). Например: JDG, JVDG и т. п.	
	! Специальные механические исполнения, не подходящие под данную классификацию, необходимо согласовывать с производителем.	
3	Номер электрической схемы переключателя, при отсутствии перемычек, после номера схемы указать «X». Например: 2204X	
4	Начальное положение рукоятки и возможные направления вращения в соответствии с таблицей 4.	

ТАБЛИЦА 4

Обозначение начального положения рукоятки	A	B	C	D	M	V	W	L	Z	J	Y
Схема вращения рукоятки											

5	Угол переключения в соответствии с таблицей 5.	ТАБЛИЦА 5					
		Обозначение	1	8	6	4	
		Угол переключений (шаг)	30°	45°	60°	90°	
6	Цвет рукоятки	– черная (по умолчанию); R – красная.					
7	Номер стандартной лицевой таблички (стр. 36-37).						
8	Рамка чистая (№ 12) или с надписями по желанию заказчика (стр. 34).						
9	Количество сигнальных индикаторов	– до 3-х LED-диодов.					
10	Цвет сигнальных индикаторов в соответствии с таблицей 6.	ТАБЛИЦА 6					
		Одноцветные		Комбинированные			
		Обозначение	Цвет	Обозначение	Цвет		
		R	красный	GR	зелено-красный		
		G	зеленый	YG	желто-зеленый		
		E	оранжевый	EG	оранжево-зеленый		
		Y	желтый	EY	оранжево-желтый		
11	Напряжение питания сигнальных индикаторов в соответствии с таблицей 7.	ТАБЛИЦА 7					
		Напряжение питания	24, В	48, В	60, В	110, В	220, В
		Переменное	0	1	2	3	4
		Постоянное	5	6	7	8	9
		Потребляемая мощность, Вт	0,5	1	1	1	1,5

! Обозначение светосигнальных индикаторов указывается через тире, если тире отсутствует, это означает, что светодиод двухцветный (комбинированный).

Примеры записи обозначения переключателей при заказе и в технической документации.

Пример 1. Обозначение стандартного (каталожного) переключателя

«Переключатель кулачковый S25 JDG 2504 B8/164»

Переключатель кулачковый серии SJ, 2 габарита, на номинальный ток 25 А, с передней панелью D и резиновым уплотнением для IP65 G, номер стандартной электрической схемы 2504 в соответствии с каталогом, начальное положение рукоятки B на 9 часов, угол переключений 8, равный 45°, рукоятка черная – стандартная по умолчанию, номер лицевой таблички 164, без сигнальных ламп.

Пример 2. Обозначение стандартного (каталожного) переключателя

«Переключатель кулачковый S10 JFD 2203 A6 R/05 122 G-R9»

Переключатель кулачковый серии SJ, 1 габарита, на номинальный ток 10 А, с увеличенной передней панелью FD с сигнальными индикаторами, номер стандартной электрической схемы 2203, начальное положение рукоятки A на 12 часов, угол переключений 6, равный 60°, рукоятка красная R, номер лицевой таблички 05, с рамкой № 12 – без надписи, 2 сигнальных диода зеленого G и красного цвета R, рабочее напряжение диодов – постоянное 220 В – 9.

! При невозможности определения типа переключателя, обратитесь за помощью в службу маркетинга или в техническую поддержку: ortice@ortice.ru, (8352) 243-000

Габаритные и установочные размеры переключателей

Переключатели серии SJ имеют компактные размеры, удобные и эффективные способы крепления на дверь и плиту, позволяющие сэкономить полезную площадь монтажа и сократить время подключения.

Основные исполнения переключателей с передним креплением и передним исполнением с отверстием Ø22 мм (на дверь) указаны в таблицах 8, 9.

ТАБЛИЦА 8

Номинальный ток, А	6, 10		16, 25		32, 40		63		100, 160	
	Размеры, мм									
Габарит	1 размер		2 размер		3 размер		4 размер		5 размер	
A			□ 48				□ 94			
A1			72				119			
B			□ 36				□ 75			
C			□ 66				□ 106			
D			8				11			
E	13		14				22			
F	17,5		24		31		46			
F1			35				58			
H	10,5		13,5		16		18,5		21	
I			Ø9				Ø10			
J			31				42			
K	30		35				50			
M	M3		M4				M5			
N			23				30			
O			Ø3,3				Ø4,2			
P	19		24				35			
R			30				50			
S	34		43,5		56		66		77	
U	—		5,5				7,5			
V	33		43,5		58		66		85	
X	13		19				34,5			
y	Ø3,2		Ø4,2				Ø5,4			
Z			46				74			
W			□ 5				□ 6			

ТАБЛИЦА 9

Номинальный ток, А	6, 10		16, 25		32, 40		63		100, 160	
	Размеры L, мм									
Кол-во камер	1 размер*		2 размер*		3 размер		4 размер		5 размер	
1	27,5 (41,5)		33,5 (53)		38		42		45	
2	38 (52)		47 (66,5)		54		60,5		66	
3	48,5 (62,5)		60,5 (80)		70		79		87	
4	59 (73)		74 (93,5)		86		97,5		108	
5	69,5 (83,5)		87,5 (107)		102		116		129	
6	80 (94)		101 (120,5)		118		134,5		150	
7	90,5 (104,5)		114,5 (134)		134		153		171	
8	101 (115)		128 (147,5)		150		171,5		192	
9	111,5 (125,5)		141,5 (161)		166		190		213	
10	122 (136)		155 (174,5)		182		208,5		234	
11	132,5 (146,5)		168,5 (188)		198		227		255	
12	143 (157)		182 (201,5)		214		245,5		276	

* в скобках указан размер «L» тандемных переключателей S XX J2PD, S XX J3PD.

Монтаж

Для монтажа переключателей серии SJ с передним креплением рекомендуется применять крепежные элементы только соответствующего ГОСТа (ГОСТ 17475–80, ГОСТ 10619–80, ГОСТ 11652-80) или международного стандарта DIN.

Рекомендуемый крепеж для монтажа переключателей серии SJ с передним креплением указан в таблице 10.

ТАБЛИЦА 10 | Виды и количество крепежа для монтажа переключателей переднего крепления.

Тип переключателя	Номинал тока, А				
	6, 10	16, 25	32, 40	63	100, 160
SJ	Винты М3×16 с гайками или саморезы Ø4×16	2 винта М4×14	2 винта М5×16		
SJD			2 винта М5×20		
SJDG	саморезы Ø4×16	2 винта М3×16 с гайками и 2 винта М4×16 с гайками или саморезы Ø4×16	2 винта М5×20 с гайками и 2 винта М5×22 с гайками или саморезы Ø5×22		
SJG	саморезы Ø4×16	2 винта М3×16 с гайками и 2 винта М4×16 с гайками или саморезы Ø4×16			
SJU	Винты М3×16 с гайками или саморезы Ø4×16	2 винта М4×14	2 винта М5×20		
SJV	Винты М3×16 с гайками или саморезы Ø4×16	2 винта М4×14	—		
SJVD		2 винта М4×14			
SJVDG		2 винта М4×14 и 2 самореза Ø4×16			
SJZ	Винты М3×16 с гайками или саморезы Ø4×16	2 винта М4×14	2 винта М5×20		
SJZG	Винты М3×16 с гайками или саморезы Ø4×16	2 винта М4×16 с гайками с 2 саморезами Ø4×16	2 винта М5×20 с гайками и 2 винта М5×22 с гайками или саморезы Ø5×22		
SJT	Винты М3×16 с гайками или саморезы Ø4×16	2 винта М4×16	2 винта М5×20		
SJTG	Винты М3×16 с гайками или саморезы Ø4×16	2 винта М4×16 с гайками или 2 винта М4×14 с 2 саморезами Ø4×16	2 винта М5×20 с гайками и 2 винта М5×22 с гайками или саморезы Ø5×22		
SJF	Винты М3×16 с гайками или саморезы Ø4×16	2 винта М4×16	2 винта М5×20		
SJFG	Винты М3×16 с гайками или саморезы Ø4×16	2 винта М4×14 с 2 винтами М4×16 с гайками или 2 саморезами Ø4×16	2 винта М5×20 с гайками и 2 винта М5×22 с гайками или саморезы Ø5×22		
SJ2P	4 самореза Ø4×16 и 4 винта М4×16 с гайками				

Кулачковые переключатели переднего крепления

J



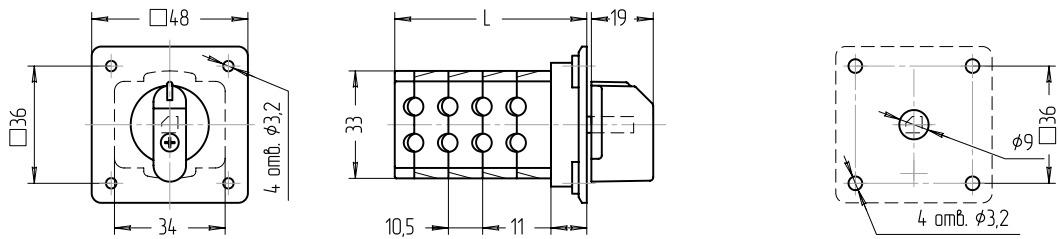
S ... J

- переключатель с рукояткой черного цвета – по умолчанию, красная – по заказу
- без передней панели
- IP20 с лицевой стороны.

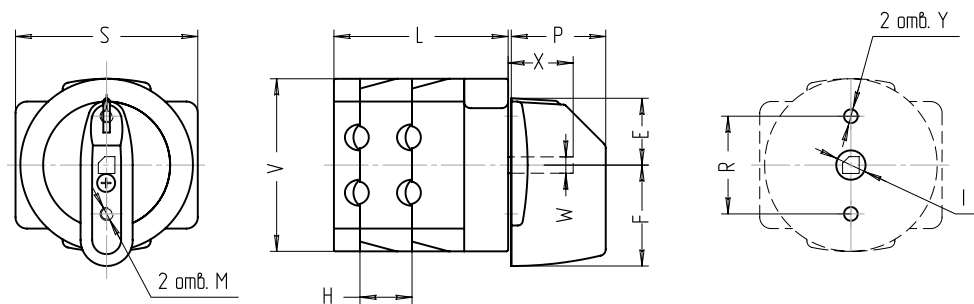
Модели

Габаритные и установочные размеры (табл. 8, 9 на стр. 8)

S 6 J
S 10 J



S 16 J
S 25 J
S 32 J
S 40 J
S 63 J
S 100 J
S 160 J





S ... JD

- переключатель с рукояткой черного цвета – по умолчанию, красная – по заказу
- с передней панелью
- IP40 с лицевой стороны.

JD

Модели	Габаритные и установочные размеры (табл. 8, 9 на стр. 8)		
<p>S 6 JD S 10 JD</p>			
<p>S 16 JD S 25 JD S 32 JD S 40 JD S 63 JD S 100 JD S 160 JD</p>			

JG



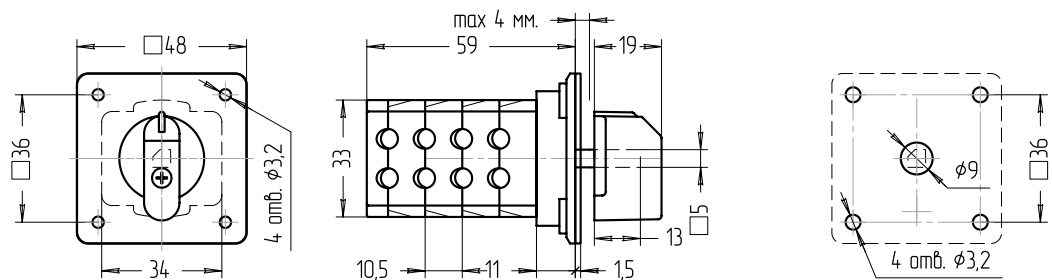
S ... JG

- переключатель без передней панели
- с резиновой прокладкой и уплотнением вала
- IP65 с лицевой стороны.

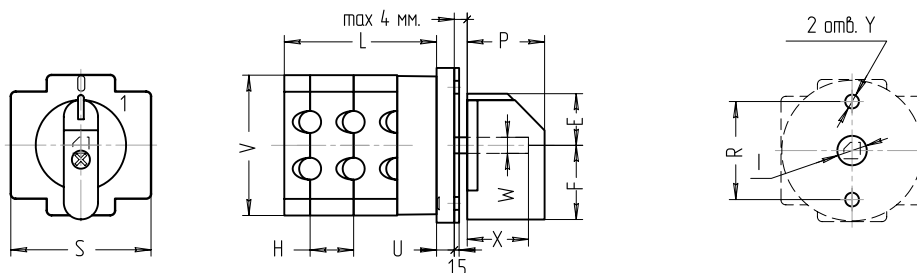
Модели

Габаритные и установочные размеры (табл. 8, 9 на стр. 8)

S 6 JG
S 10 JG



S 16 JG
S 25 JG
S 32 JG
S 40 JG
S 63 JG
S 100 JG
S 160 JG





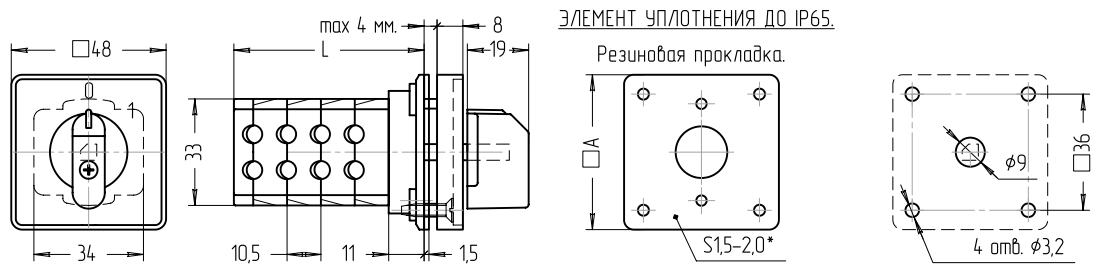
S ... JDG

- переключатель с передней панелью
- с резиновой прокладкой и уплотнением вала
- IP65 с лицевой стороны.

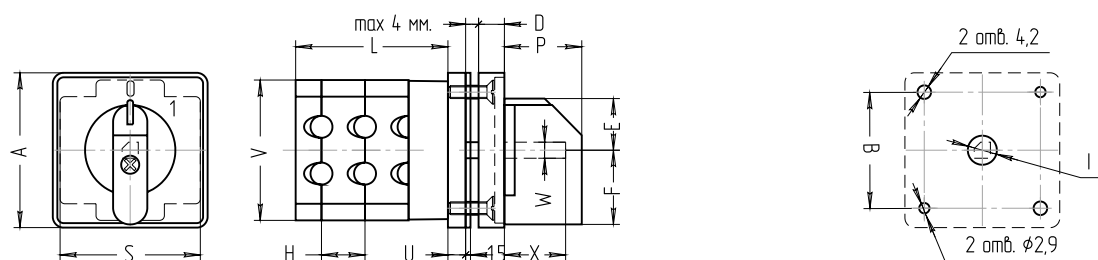
JD

Модели Габаритные и установочные размеры (табл. 8, 9 на стр. 8)

S 6 JDG
S 10 JDG



S 16 JDG
S 25 JDG
S 32 JDG
S 40 JDG
S 63 JDG
S 100 JDG
S 160 JDG





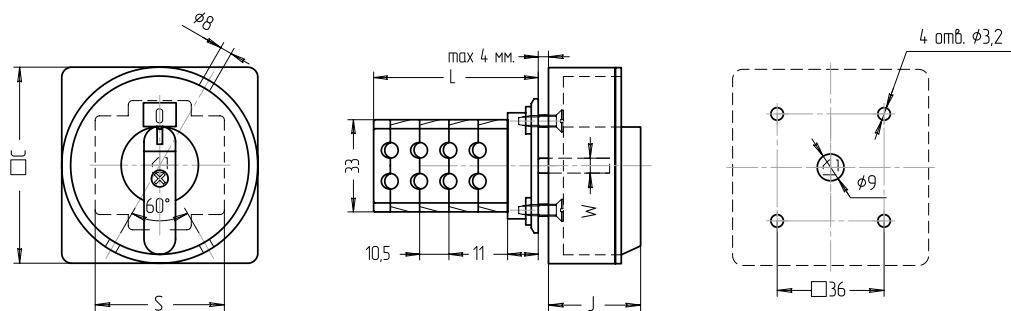
S ... JU

- передняя панель желтого цвета
- круглая рукоятка черного или красного цвета
- возможность установки на рукоятку до 3-х навесных замков (диаметр дужки до 8 мм)
- шаг установки замков – 60°
- IP40 с лицевой стороны.

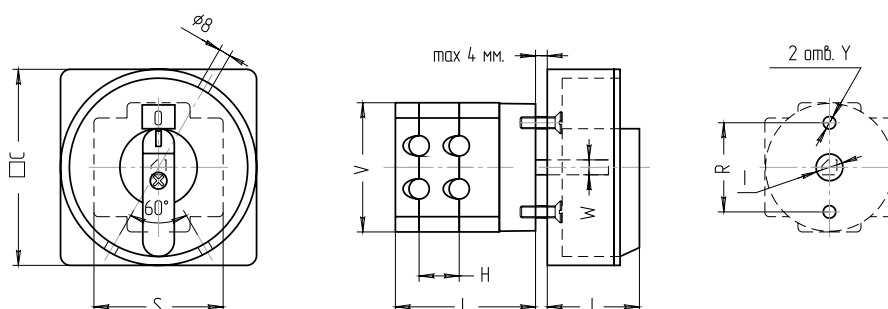
Модели

Габаритные и установочные размеры (табл. 8, 9 на стр. 8)

S 6 JU
S 10 JU



S 16 JU
S 25 JU
S 32 JU
S 40 JU
S 63 JU
S 100 JU
S 160 JU





S ... JV

- переключатель с механизмом самовозврата на 1 или 2 положения (по заказу)
- только на токи до 25А
- без передней панели
- IP20 с лицевой стороны.

При заказе необходимо указывать поворотные и возвратные положения.
 Допустимое количество камер для S10 - 10 камер.
 Допустимое количество камер для S16 - 8 камер.

S ... JVD

- аналогично SJV
- в комплектацию входит передняя панель
- IP40 с лицевой стороны.

S ... JVDG

- аналогично SJV
- в комплектацию входит передняя панель
- резиновая прокладка и уплотнение вала
- размеры для установки соответствуют исполнению SJDG
- IP65 с лицевой стороны.

JV

Модели	Габаритные и установочные размеры (табл. 8, 9 на стр. 8)		
<p>S 6 JV S 10 JV</p>			
<p>S 16 JV S 25 JV</p>			
<p>S 16 JVD S 25 JVD</p>			

JZ



S ... JZ

- переключатель с увеличенной передней панелью и рукояткой, фиксирующейся в нулевом (по умолчанию) или любом другом положении (по заказу) при помощи замка с ключом, комплект – 2 ключа
- замок имеет 2 положения – открытое и закрытое
- секрет замка индивидуален, в комплекте 2 ключа (или по заказу)
- IP40 с лицевой стороны.

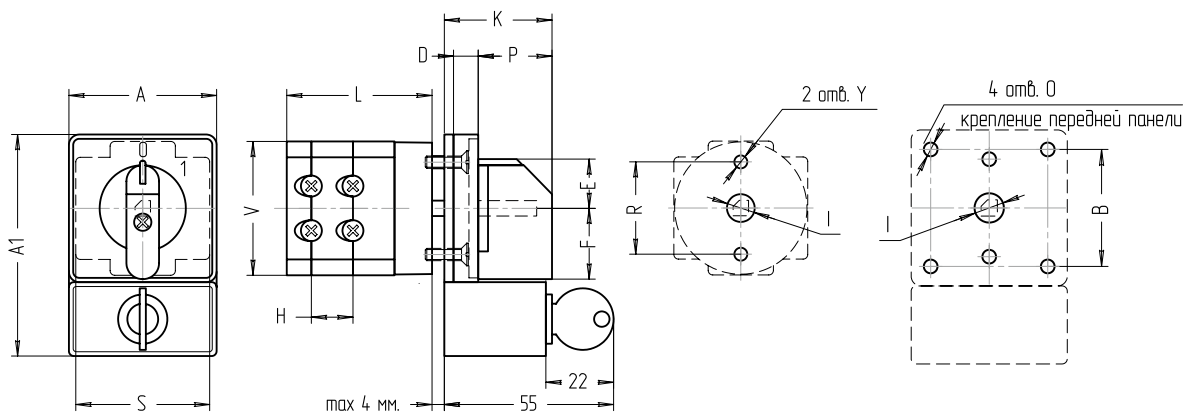
S ... JZG

- аналогично SJZ
- в комплектацию входит резиновая прокладка и уплотнение вала
- размеры для установки соответствуют SJTG
- IP65 с лицевой стороны.

Модели

Габаритные и установочные размеры (табл. 8, 9 на стр. 8)

S 6 JZ
S 10 JZ
S 16 JZ
S 25 JZ
S 32 JZ
S 40 JZ
S 63 JZ
S 100 JZ
S 160 JZ





S ... JT

- переключатель с увеличенной передней панелью и рукояткой, фиксирующейся в нулевом (по умолчанию) или любом другом положении (по заказу) при помощи кнопки
- IP40 с лицевой стороны.

S ... JTG

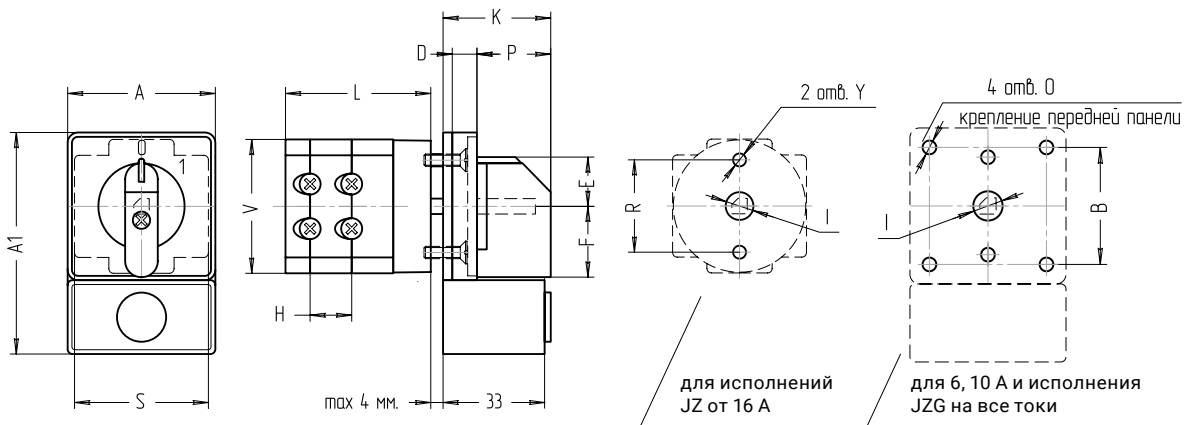
- аналогично SJT
- в комплектацию входит резиновая прокладка и уплотнение вала
- IP65 с лицевой стороны.

JT

! Установочные размеры соответствуют исполнению SJZ.
 Поворот рукоятки осуществляется только при нажатой кнопке.
 Цвет кнопки – по заказу (оговаривается отдельно): G – зелёная, R – красная, Y – желтая, по умолчанию – черная.

Модели Габаритные и установочные размеры (табл. 8, 9 на стр. 8)

- S 6 JT
- S 10 JT
- S 16 JT
- S 25 JT
- S 32 JT
- S 40 JT
- S 63 JT
- S 100 JT
- S 160 JT





JF

S ... JF

- переключатель с увеличенной передней панелью
- с сигнальными индикаторами (до 3-х LED-диодов различных или комбинированных цветов, цвета диодов указываются в заказе)
- IP40 с лицевой стороны.

S ... JFZ

- аналогично SJF
- до 2-х LED диодов различных или комбинированных цветов
- в комплектацию входит замок с ключом, который устанавливается посередине
- IP40 с лицевой стороны.

Примеры записи

2 R-G 0 Напряжение питания сигнального индикатора
 („24 V ~“ – смотри таблицу 12)
 Цвет сигнального индикатора
 („красный/зелёный“ – смотри таблицу 11)
 Количество сигнальных индикаторов 2 (1, 2 или 3 штуки)

2 RG 0 Напряжение питания сигнального индикатора
 („24 V ~“ – смотри таблицу 12)
 Двухцветный (комбинированный) сигнальный индикатор
 („красный/зелёный“ – смотри таблицу 11)
 Количество сигнальных индикаторов 2 (1, 2 или 3 штуки)



При заказе комбинации из 2-х или 3-х LED-диодов, последовательность (слева направо) указывается с использованием символа «-» (тире).

Пример записи: GR-Y

ТАБЛИЦА 11

Одноцветные		Комбинированные	
Обозначение	Цвет	Обозначение	Цвет
R	красный	GR	зелено-красный
G	зеленый	YG	желто-зеленый
E	оранжевый	EG	оранжево-зеленый
Y	желтый	EY	оранжево-желтый

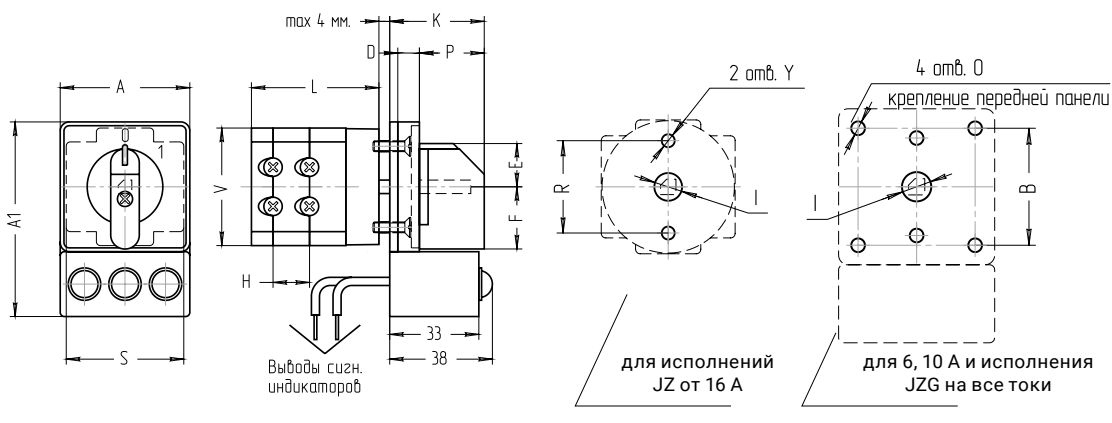
ТАБЛИЦА 12

Напряжение питания	24В	48В	60В	110В	220В
Переменное (~)	0	1	2	3	4
Постоянное (=)	5	6	7	8	9
Потребляемая мощность, Вт	0,5	1	1	1	1,5

Модели

Габаритные и установочные размеры (табл. 8, 9 на стр. 8)

S 6 JF
 S 10 JF
 S 16 JF
 S 25 JF
 S 32 JF
 S 40 JF
 S 63 JF
 S 100 JF
 S 160 JF



Кулачковые переключатели переднего крепления с отверстием Ø22 мм



S ... JR

- переднее крепление с отверстием Ø22 мм
- IP40 с лицевой стороны.

S ... JRG

- аналогично SJR
- в комплектацию входит резиновая прокладка
- IP65 с лицевой стороны.

S ... JRD

- аналогично SJR
- в комплектацию входит съемная передняя панель черного цвета 39 мм (до 25А), с обозначением положений рукоятки
- IP40 с лицевой стороны.

S ... JRDG

- аналогично SJRD
- в комплектацию входит резиновая прокладка
- IP65 с лицевой стороны.

JR



Максимально возможное кол-во камер переключателей исполнения SJR – 12. Электрическая схема переключателя может быть до 24 контактов. Монтаж передней панели переключателя к корпусу осуществляется только при повороте рукоятки переключателя в начальное положение в соответствии с табл. 4 (стр. 6). Конструкция переключателей серии SJR оснащена рядом блокировок, исключающих неправильный монтаж и подключение.

Для переключателей 1-го габарита надежное соединение передней панели с корпусом осуществляется при помощи фиксаторов. Для предотвращения разбалтывания и обеспечения герметизации переключатели оснащены прижимной гайкой. Гайка затягивается до необходимого предела со стороны монтажа. Для обеспечения степени защиты IP65 между гайкой и дверью шкафа устанавливают резиновую прокладку.

Для переключателей 2 габарита надежное соединение передней панели с корпусом осуществляется при помощи затвора. Фиксация передней панели к корпусу осуществляется поворотом затвора на 120° – из положения ОТКРЫТО «0» вправо в закрытое положение. На корпусе переключателя показано направление закрытия механизма.

Модели	Габаритные и установочные размеры (табл. 8, 9 на стр. 8)			
S 6 JR S 10 JR				<p>Форма отв. в двери для монтажа.</p>
S 16 JRD S 25 JRD			<p>Форма отв. в двери для монтажа.</p>	



S ... JK

- переключатель со съемной передней панелью, с замком и управлением ключом
- переднее крепление с отверстием Ø22 мм
- секрет замка индивидуален, в комплекте 2 ключа (или по заказу)
- IP40 с лицевой стороны.

S ... JKG

- аналогично SJK
- в комплектацию входит резиновая прокладка
- IP65 с лицевой стороны.

S ... JKD

- аналогично SJK (до 25 А)
- в комплектацию входит передняя панель черного цвета □39 мм, с обозначением положений рукоятки
- IP40 с лицевой стороны.

S ... JKDG

- аналогично SJKD
- в комплектацию входит резиновая прокладка
- IP65 с лицевой стороны.

JK



Максимально возможное кол-во камер переключателей исполнения SJK – 7. Электрическая схема переключателя может быть до 14 контактов. Ключ вставляется и вынимается только в начальном положении. Монтаж передней панели переключателя к корпусу осуществляется только при повороте ключа в начальное положение в соответствии с табл. 4. Конструкция переключателей серии SK оснащена рядом блокировок, исключающих неправильный монтаж и подключение.

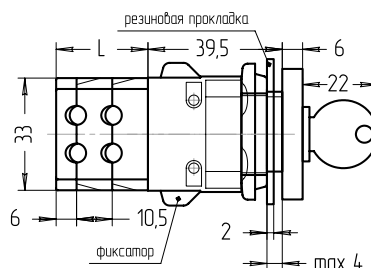
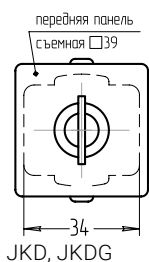
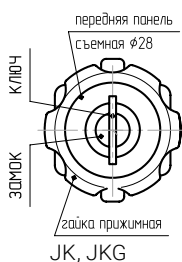
Для переключателей 1 габарита надежное соединение передней панели с корпусом осуществляется при помощи фиксаторов. Для предотвращения разбалтывания и обеспечения герметизации переключатели оснащены прижимной гайкой. Гайка затягивается до необходимого предела со стороны монтажа. Для обеспечения степени защиты IP65 между гайкой и дверью шкафа устанавливают резиновую прокладку.

Для переключателей 2 габарита надежное соединение передней панели с корпусом осуществляется при помощи затвора. Фиксация передней панели к корпусу осуществляется поворотом затвора на 120° – из положения ОТКРЫТО «0» вправо в закрытое положение. На корпусе переключателя показано направление закрытия механизма. Герметизация осуществляется так же, как в переключателях 1 габарита.

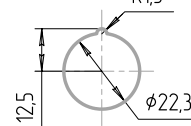
Модели

Габаритные и установочные размеры (табл. 8, 9 на стр. 8)

S 6 JK S 10 JK

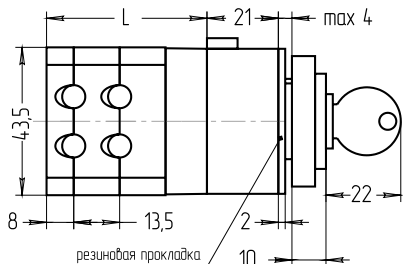
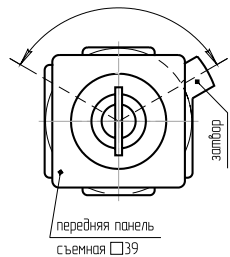


Форма отв. в двери для монтажа. R15

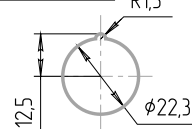


S 16 JKD S 25 JKD

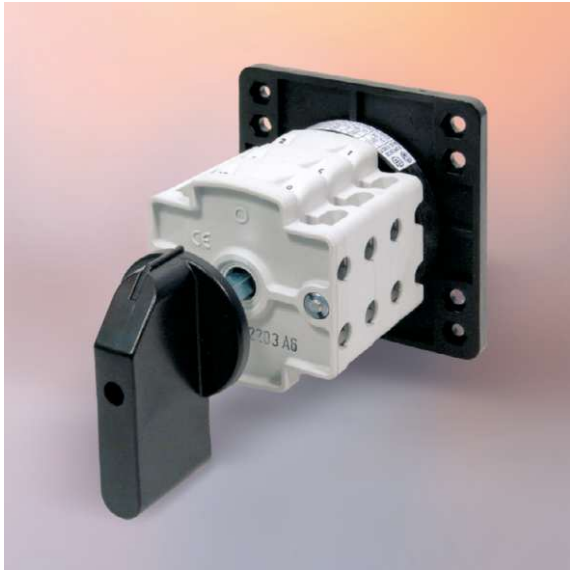
ОТКР.-120°-ЗАКР.



Форма отв. в двери для монтажа. R15



Кулачковые переключатели заднего крепления



S ... JO

- переключатель с рукояткой
- с кронштейном для заднего крепления на панель
- без передней панели
- IP20.

S ... JOD

- переключатель с рукояткой
- с передней панелью
- с кронштейном для заднего крепления на панель
- IP20.

JO

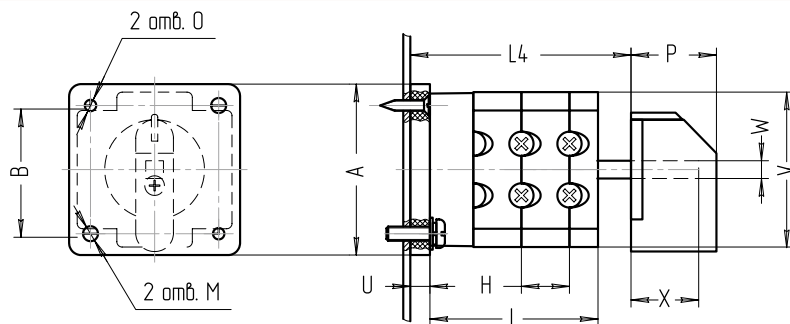
ТАБЛИЦА 13

Номинальный ток, А	Габарит	Кол-во камер											
		1	2	3	4	5	6	7	8	9	10	11	12
6, 10	1 размер	95				137				179			
16, 25	2 размер	62	76		130				197,5				
32, 40	3 размер	112				169				253		295	
63	4 размер	115				172				256		298	
100, 160	5 размер	115				172				256		298	

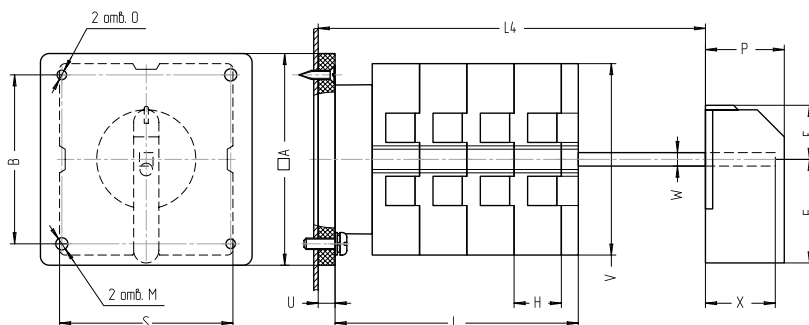
Модели

Габаритные и установочные размеры (табл. 8, 9, 13 на стр. 8, 21)

- S 6 JO
- S 10 JO
- S 16 JO
- S 25 JO
- S 32 JO
- S 40 JO



- S 63 JO
- S 100 JO
- S 160 JO





Конструкция фланца позволяет обеспечить открытие и закрытие двери шкафа. По заказу возможно изготовление управляющего вала любой длины, для шкафов любой глубины и конфигурации. Фланец, устанавливаемый на двери, оснащен отверстием с фаской, обеспечивающей точное совмещение вала переключателя и фланца при открытии и закрытии двери шкафа. С другой стороны фланец оснащен валом под рукоятку управления. Дополнительно, для правильного совмещения рукоятки и корпуса, на управляющем валу имеется штифт, а на фланце – вырез по форме штифта. Открытие и закрытие двери необходимо осуществлять только при начальном положении рукоятки. При монтаже и при частом открытии и закрытии двери шкафа необходимо периодически смазывать конец вала, входящий во фланец, техническим вазелином или другим материалом, снижающим трение.

Рекомендуемые глубины шкафов для встраивания переключателей приведены в таблице 14.

S ... JBD

- переключатель заднего крепления на панель
- с рукояткой управления на двери шкафа и фланцем, передающим вращение рукоятки валу переключателя
- IP40 с лицевой стороны.

S ... JBDG

- аналогично JBD
- IP65 с лицевой стороны.

ТАБЛИЦА 14

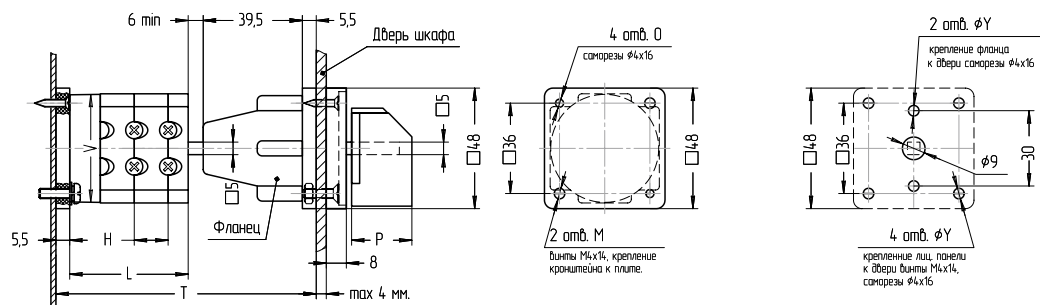
Номинальный ток, А	6, 10	16, 25	32, 40	63	100, 160
Габаритный размер	1	2	3	4	5
Кол-во камер	Т, мм				
	1	84,0	90,0	98,0	102,5
2	94,5	103,5	114,0	121,0	126,0
3	105,0	117,0	130,0	139,5	147,0
4	115,5	130,5	146,0	158,0	168,0
5	126,0	144,0	162,0	176,5	189,0
6	136,5	157,5	178,0	195,0	210,0
7	147,0	171,0	194,0	213,5	231,0
8	157,5	184,5	210,0	232,0	252,0
9	168,0	198,0	226,0	250,5	273,0
10	178,5	211,5	242,0	269,0	294,0
11	189,0	225,0	258,0	287,5	315,0
12	199,5	238,5	274,5	306,0	336,0

JB

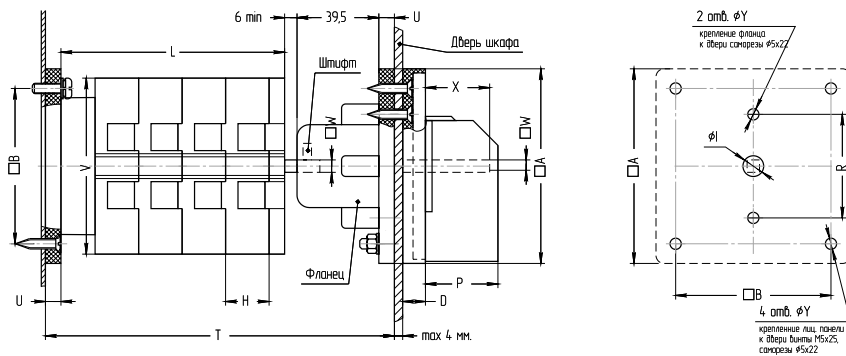
Модели

S 6 JBD
S 10 JBD
S 16 JBD
S 25 JBD

Габаритные и установочные размеры (табл. 8, 9, 14 на стр. 8 и 22). Размеры для установки фланца, передней панели на дверь. Размеры для крепления кронштейна к плите.



S 32 JBD
S 40 JBD
S 63 JBD
S 100 JBD
S 160 JBD





S ... JBZ

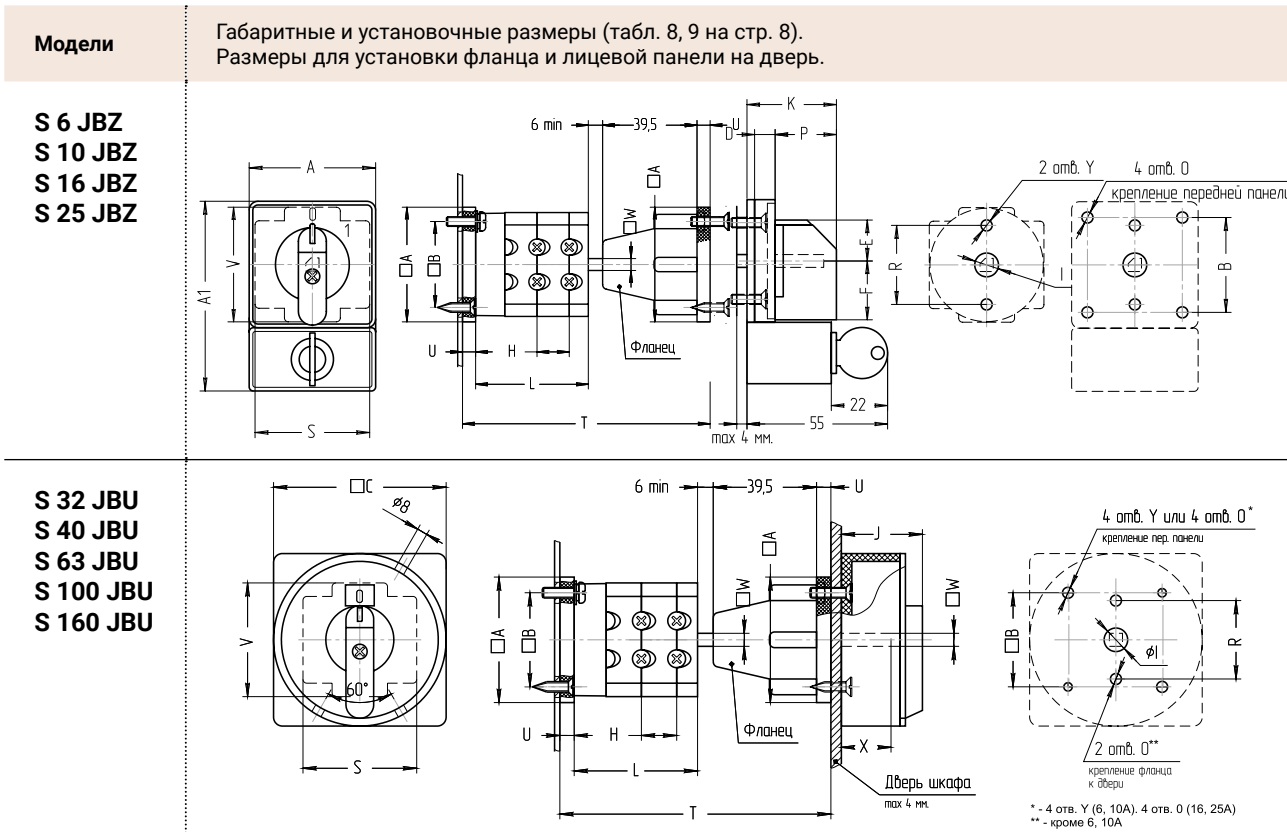
- аналогично SJB
- в комплектацию входит передняя панель
- рукоятка, фиксирующаяся в нулевом (по умолчанию) или любом другом положении (по заказу) при помощи замка с ключом
- размеры передних панелей с ключом аналогичны SJZ
- IP20 с лицевой стороны.

S ... JBU

- аналогично SJB
- в комплектацию входит передняя панель желтого цвета
- круглая рукоятка черного или красного цвета, позволяющая установить до 3-х навесных замков (диаметр дужки до 8 мм)
- IP20 с лицевой стороны.

JB

! Рекомендации по монтажу и обслуживанию, габаритные и установочные размеры кронштейнов и фланцев для переключателей SJBZ, SJBU аналогичны SJB.





S ... JL

- переключатель с рукояткой
- крепление на DIN-рейку с отверстиями для фиксации к монтажной плате
- без передней панели
- IP20.

S ... JLS

- аналогично S JL
- в комплектацию входит пластиковая панель белого цвета с обозначением положений рукоятки (только для переключателей 1 и 2 габарита)
- IP20.

JL



Сечение стандартной DIN-рейки для крепления должно быть 35×7,5 или 35×15 мм (Ш×В), толщина не менее 0,8 мм.

Для эффективного крепления переключателя длина DIN-рейки должна быть:

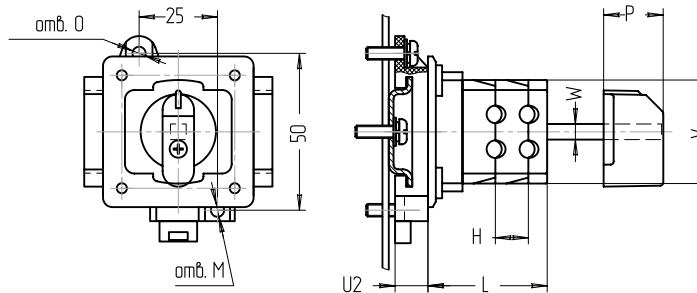
- не менее 60 мм – для крепления переключателя 1, 2, 3 габарита (до 40 А);
- не менее 90 мм – для крепления переключателя 4 и 5 габарита (до 160 А).

Основные размеры переключателей заднего крепления и переключателей в пластиковом корпусе приведены в таблицах 8 и 9 (стр. 8), 13 (стр. 21), 15 (стр. 26)

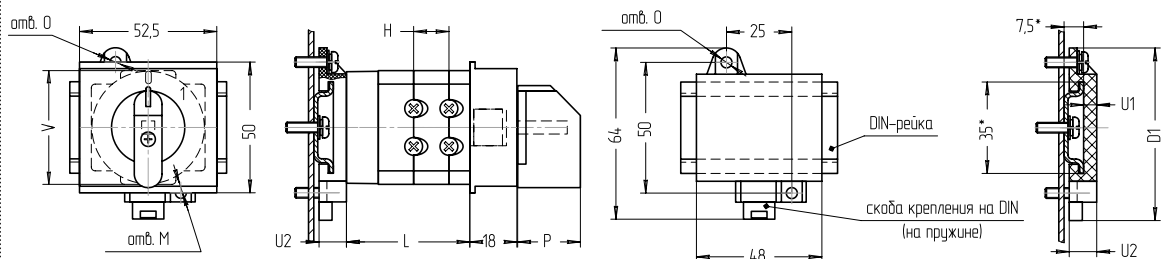
Модели

Габаритные и установочные размеры (табл. 8, 9 на стр. 8)

S 6 JL
S 10 JL
S 16 JL
S 25 JL



S 6 JLS
S 10 JLS
S 16 JLS
S 25 JLS



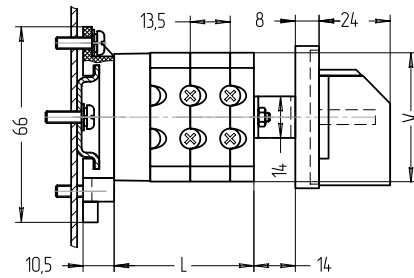
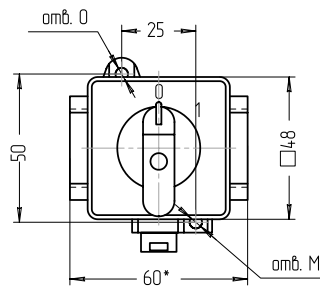


S ... JLD

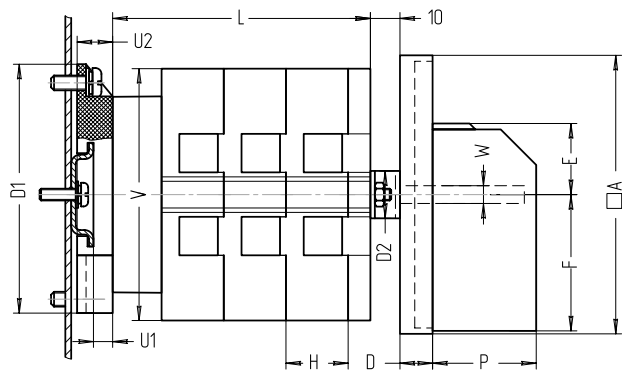
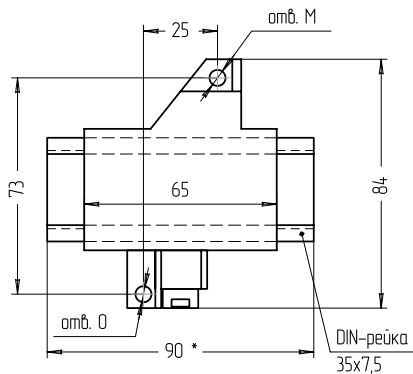
- аналогично SJL
- в комплектацию входит передняя панель
- конструкция крепления на DIN-рейку совпадает с исполнением SJL
- IP20.

Модели Габаритные и установочные размеры (табл. 8, 9 на стр. 8)

- S 6 JLD
- S 10 JLD
- S 16 JLD
- S 25 JLD
- S 32 JLD
- S 40 JLD



- S 63 JLD
- S 100 JLD
- S 160 JLD



Кулачковые переключатели в пластиковом корпусе



S JPD

S ... JPD

- переключатель в пластиковом корпусе с лицевой панелью
- рукоятка черного или красного цвета и табличка с обозначением положений рукоятки
- IP65.

S ... JPU

- аналогично SJPD
- в комплектацию входит передняя панель желтого цвета
- круглая рукоятка черного или красного цвета, позволяющая установить до 3-х навесных замков (диаметр дужки до 8 мм)
- IP65.

S ... JPZ

- аналогично SJP
- в комплектацию входит передняя панель
- рукоятка, фиксирующаяся в нулевом (по умолчанию) или любом другом положении (по заказу) при помощи патентного замка с ключом
- IP65.

Максимальное количество камер переключателя исполнения SJP указано в таблице 15.

ТАБЛИЦА 15

Номинальный ток, А	6, 10	16, 25	32, 40	63	100, 160
Габаритный размер	1	2	3	4	5
Размеры, мм					
Z1		22		30	
V1		110		160	
S1		87		140	
B1		66		110	
B2		73		110	
U1		5,5		6,5	
U2		10,5		12	
L1		86		108	140
L2		100		140	—
L3		159		—	—
D1		64		84	
D2		14		16	
D3		8		10	
A1		72		119	
F1		35		58	
A2		48		66	
C1		66		106	
Максимальное количество камер для переключателей в пластиковом корпусе, шт.					
при L1	3	2	2	3	
при L2	4	3	4	—	
при L3	9	7	—	—	



S JPU



S JPZ



S JPU (в разобранном виде)

! Корпус выполнен из пластика – негорючего, пожаробезопасного, стойкого к воздействию высоких и низких температур окружающей среды. Корпус предназначен для защиты переключателя от воздействия внешних механических факторов. Корпус пыле- и влагостойкий и обеспечивает степень защиты – IP65. На крышке корпуса наклеены: знак опасности поражения электрическим током и паспортная табличка переключателя. Корпус крепится на ровную поверхность через специальные отверстия в основании, положение в пространстве – любое. Конструкция обеспечивает удобство монтажа и подключения кабеля. На корпусе имеются заглушки под сальники PG. Подробная инструкция по монтажу прописана в паспорте изделия.

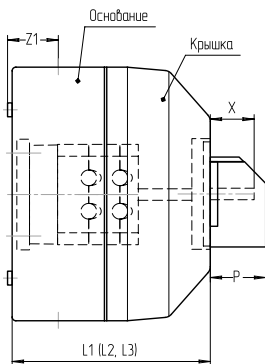
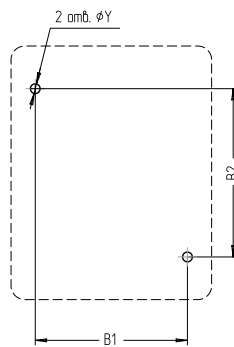
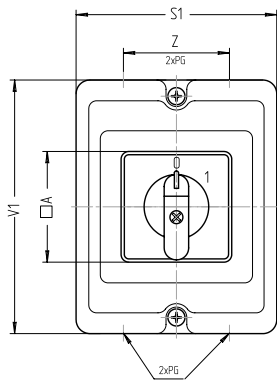
В комплект переключателя SJP входят:

- сам переключатель исполнения SJP с кронштейном, для заднего крепления;
- пластиковый корпус, состоящий из двух частей – основания и крышки;
- шинки «N» и «PE», которые соответствующе промаркированы и имеют удобный доступ;
- все отверстия и соединения корпуса проклеены резиновым уплотнителем;
- 2 сальника типа PG для уплотнения отверстий ввода-вывода кабеля, на токи: до 16 А – PG16; до 32 А – PG21; до 100 А – PG29;
- 2 винта для соединения между собой основания и крышки.

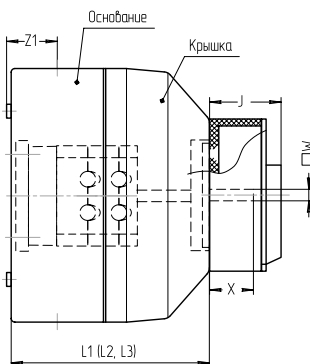
Модели

Габаритные и установочные размеры (табл.15 на стр. 26)

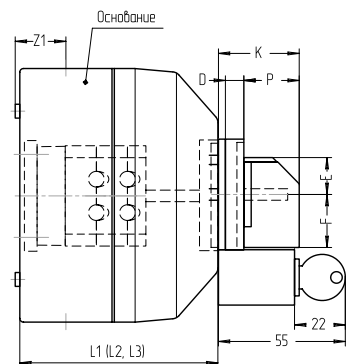
- S 6 JP
- S 10 JP
- S 16 JP
- S 25 JP
- S 32 JP
- S 40 JP
- S 63 JP
- S 100 JP
- S 160 JP



JPД



JPU



JPZ



S160JP

- переключатель в пластиковом корпусе – прямоугольной формы 280×160×165 мм (Ш×В×Г)
- с рукояткой черного или красного цвета
- без лицевой панели
- 5 габаритов
- IP65.

S160JPD

- аналогично S160JP
- в комплектацию входит передняя панель
- IP65.

S160JPU

- аналогично S160JP
- в комплектацию входит круглая рукоятка черного или красного цвета, позволяющая установить до 3-х навесных замков (диаметр дужки до 8 мм)
- IP65.

S160JPZ

- аналогично SJP
- в комплектацию входит передняя панель и рукоятка, фиксирующаяся в нулевом (по умолчанию) или любом другом положении (по заказу) при помощи патентного замка с ключом
- IP65.

JP

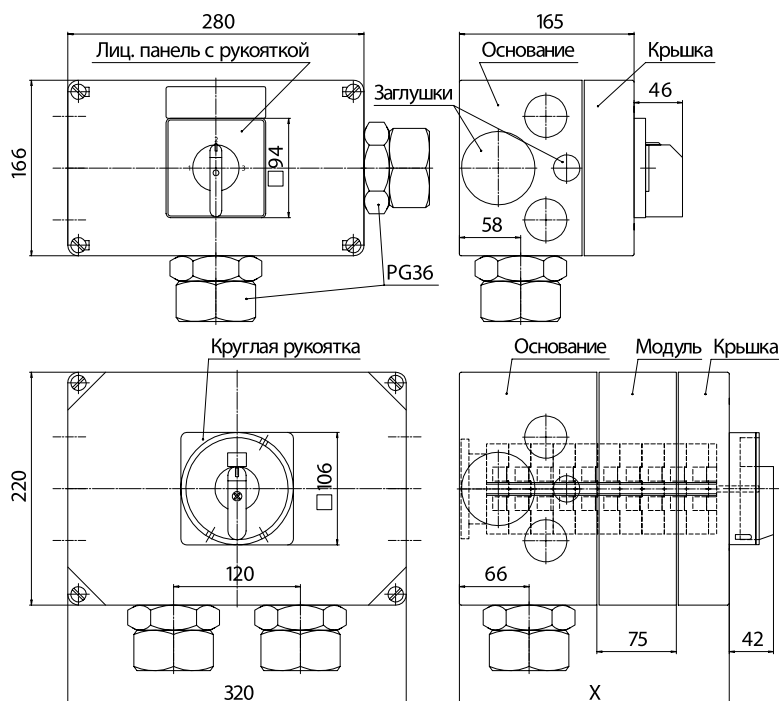


Надписи с положениями рукоятки нанесены на крышку корпуса. Максимальное количество пакетов в стандартном корпусе – 3. Габаритные размеры корпуса при числе пакетов 4 и более – 320×220×180 мм (Ш×В×Г). При необходимости увеличения размеров корпуса, для размещения большего числа пакетов, необходимо в заказе указать – дополнительный модуль высотой 75 мм. По заказу возможно увеличение числа пакетов – до 12. Глубина шкафов S160JP из ряда X=180, 255, 330, ... мм. Параметры и комплектация аналогичны S100JP (стр. 27), кроме сальников PG 36 в исполнении S160JP – PG36. Конструкция корпуса обеспечивает ввод-вывод кабеля в любую сторону за счет стенок с заглушками.

Модели

Габаритные и установочные размеры (табл. 8, 9 на стр. 8)

S 6 JPU
S 10 JPU
S 16 JPU
S 25 JPU
S 32 JPU
S 40 JPU
S 63 JPU
S 100 JPU
S 160 JPU



Кулачковые переключатели в пластиковом корпусе с предохранителями



S...NJ

- переключатель в пластиковом корпусе
- с рукояткой черного или красного цвета
- без передней панели
- в комбинации с 3 предохранителями типа E27
- встроенный переключатель только 2 габарита на токи 16 и 25 А
- корпус со степенью защиты – IP54.

S...NJD

- аналогично SNJ
- в комплектацию входит передняя панель.

S...NJU

- аналогично SNJ
- в комплектацию входит круглая рукоятка черного или красного цвета, позволяющая установку до 3-х навесных замков (диаметр дужки до 8 мм).



S...NJZ

- аналогично SNJ
- в комплектацию входит передняя панель и рукоятка, фиксирующаяся в нулевом (по умолчанию) или любом другом положении (по заказу) при помощи патентного замка с ключом.

NJ



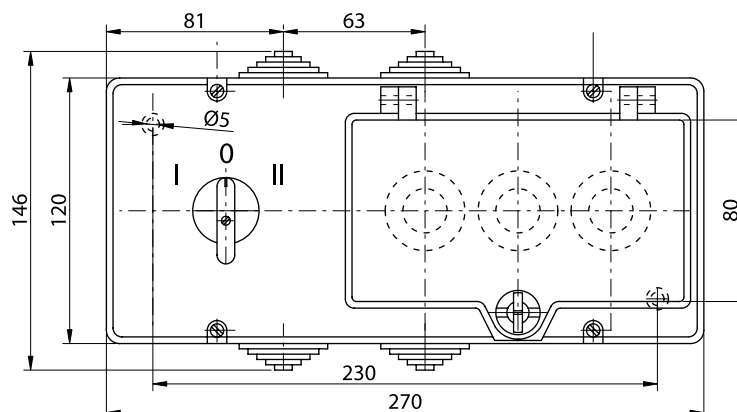
Параметры переключателей с предохранителями приведены в таблице 3 (стр. 5). Габариты корпуса 270×120×107 мм (Ш×В×Г), в комплект входят шинки N и PE. Вводы кабеля оснащены ступенчатыми сальниками. Удобный доступ для замены предохранителей возможен, за счет откидной крышки на петлях и поворотного замка, без разборки корпуса.

Корпус выполнен из пластика – негорючего, пожаробезопасного, стойкого к воздействию высоких и низких температур окружающей среды. Корпус стойкий к воздействию внешних механических факторов. На крышке и основании корпуса наклеены: знак опасности поражения электрическим током и паспортная табличка переключателя. Корпус крепится на ровную поверхность через специальные отверстия в основании, положение в пространстве – вертикальное.

Модели

Габаритные и установочные размеры (табл. 8, 9 на стр. 8)

S 6 NJ
S 10 NJ
S 16 NJ
S 25 NJ
S 32 NJ
S 40 NJ
S 63 NJ
S 100 NJ
S 160 NJ



Кулачковые переключатели в алюминиевом корпусе с предохранителями



S ... JA

- переключатель в алюминиевом корпусе
- с ручкой черного или красного цвета
- без лицевой панели
- с табличкой с обозначением положений ручки
- встроенный переключатель только 2, 3 и 4 габарита на токи до 63 А
- IP54.

S ... JAZ

- аналогично SJA
- в комплектацию входит ручка, фиксирующаяся в нулевом (по умолчанию) или любом другом положении (по заказу) при помощи замка с ключом
- IP54.



ТАБЛИЦА 16

Тип	Выпуск	A	B	C	D	E	F
S 10 JA, S 16 JA, S 25 JA	1103, 9151, 9551, 9552, 2203, 9153	190	Ø113	134	90	7	P21
				167			
S 10 JAZ, S 16 JAZ, S 25 JAZ	1103, 9151, 9551, 9552, 2203, 9153,			168			
				201			
S 32 JA, S 63 JA	1103, 9151, 2203, 9551, 9153, 9552	235	Ø113	166	122	9	P29
				198			
S 32 JAZ, S 63 JAZ	1103, 9151, 2203, 9551, 9153, 9552			200			
				232			

JA

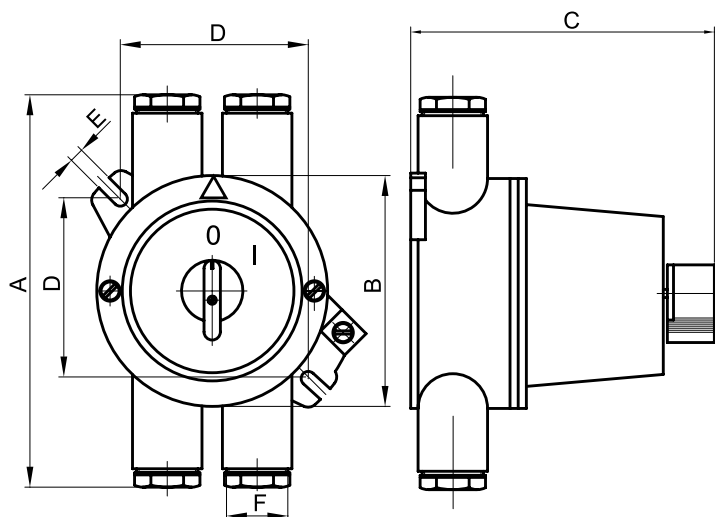


Герметичный корпус с клеммой заземления снаружи. Основные габаритные и установочные размеры корпуса SJA, SJAZ приведены в таблице 16. Отверстия ввода-вывода – заглушены. При монтаже переключателя заглушки выворачиваются, а на их места вворачиваются сальники типа PG. Корпус крепится на ровную поверхность через специальные пазы в основании, положение в пространстве – любое.

Модели

Габаритные и установочные размеры (табл. 8, 9 на стр. 8)

S JA
S JAZ





S ... JI

- переключатель в алюминиевом шкафу
- с рукояткой черного или красного цвета
- без передней панели
- с табличкой, обозначающей положение рукоятки
- в комбинации с 3 предохранителями E27 (E33)
- IP54.

S ... JIZ

- аналогично SJI
- в комплектацию входит рукоятка, фиксирующаяся в нулевом (по умолчанию) или любом другом положении (по заказу) при помощи замка с ключом
- IP54.

ТАБЛИЦА 17

Тип	Выпуск	A	B	C	D	E	F	G	H	I
S 10 JI, S 16 JI, S 25 JI	1103, 9151, 9551, 9552, 2203, 9153	212	152	136	226	125	7	16	34	P21
				168						
S 10 JIZ, S 16 JIZ, S 25 JIZ	1103, 9151, 9551, 9552, 2203, 9153	212	152	170	300	180	9	25	39	P29
				202						
S 32 JI, S 63 JI	1103, 9151, 2203, 9551, 9153, 9552	269	212	166	300	180	9	25	39	P29
				198						
S 32 JIZ, S 63 JIZ	1103, 9151, 2203, 9551, 9153, 9552	269	212	201	300	180	9	25	39	P29
				253						



Встроенный переключатель только 2, 3 и 4 габарита на токи до 63 А.

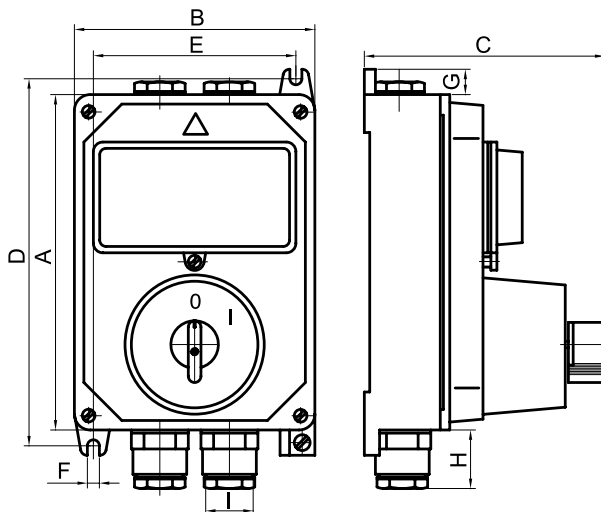
Параметры переключателей с предохранителями приведены в таблице 3 (стр. 5). Герметичный шкаф с клеммой заземления снаружи. Основные габаритные и установочные размеры шкафов SJI, SJIZ приведены в таблице 17. Отверстия ввода-вывода – заглушены. При монтаже шкафа заглушки выворачиваются, а на их места вворачиваются сальники типа PG. Корпус крепится на ровную поверхность через специальные пазы в основании, положение в пространстве – вертикальное. Доступ для замены предохранителей возможен, за счет откидной крышки на петлях, без разборки корпуса. Предохранители выделены в отдельный отсек, для удобства замены и обслуживания.

JI

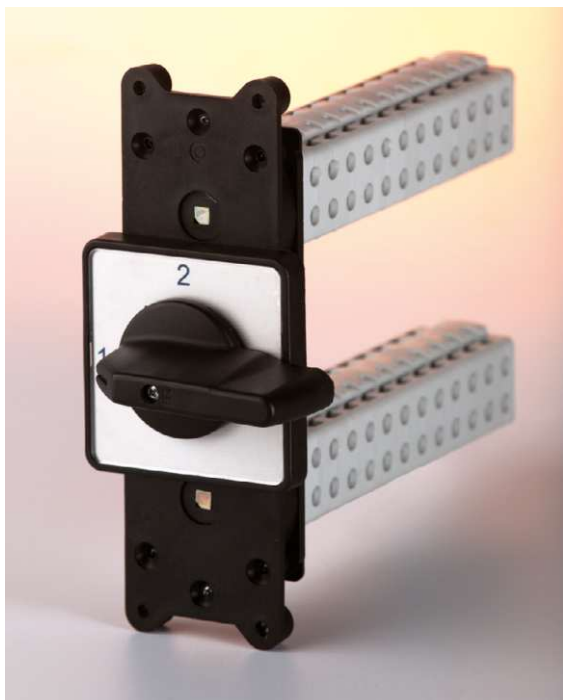
Модели

Габаритные и установочные размеры (табл. 8, 9 на стр. 8)

S JI
S JIZ



Тандемные кулачковые переключатели



S ... J2PD

- увеличенное число контактов – до 48 контактов
- с рукояткой черного цвета
- с лицевой панелью
- IP40.



S ... J3PD

- увеличенное число контактов – до 72 контактов
- с рукояткой черного цвета
- с лицевой панелью
- IP40.



Если используется 2 или 3 одинаковых кулачковых переключателя, то применяется следующее обозначение, куда прописывается номер электрической схемы:

S XX J2PD XXXX XX
S XX J3PD XXXX XX

Пример:

S 10 J2PD 2201 C4
S 10 J3PD 2201 C4

Если используется 2 или 3 разных кулачковых переключателя, то применяется специальное обозначение, номер такого переключателя присваивается изготовителем отдельно

S XX-XX-J2PD XXXX XX
S XX-XX-XX J3PD XXXX XX

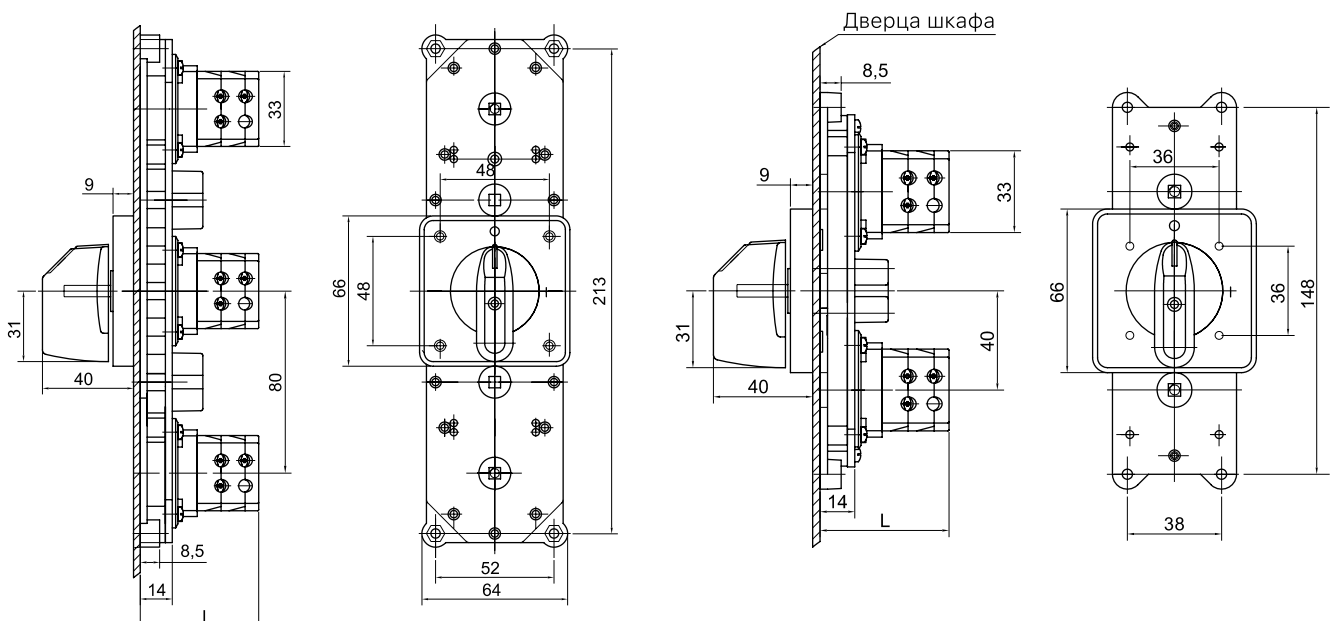
Пример:

S 10-16 J2PD 0001 C4
(кулачковый 10А + кулачковый 16А, 0001 – регистрационный номер)
S 10-16-10 J3PD 0002 C4

Характеристики тандемных кулачковых переключателей

Характеристики	Тип переключателя	S6J	S10J	S16J	S25J
Номинальное напряжение изоляции U_i , V		500	500	690	690
Номинальное выдерживаемое импульсное напряжение U_{imp} , kV		4	4	4	4
Номинальный тепловой ток I_{th} , A		6	10	20	25
Номинальный рабочий ток I_e , A AC-2T; AC-1		6	10	16	25
Ном. рабочая мощность, kW / ном. рабочий ток I_e , A AC-3 линии с мотором;	1 фаза 220-240 V	0,9/5,1	1,5/8,5	1,7/9,6	2,6/14,7
	3 фазы 220-240 V	1,5	2,5	3	4,5
AC-2 3A включение моторных и высокоиндуктивных нагрузок	380-440 V	2,5/4,5	3,5/6,3	4/7,2	7,5/13,5
	500 V	2,5	3,5	4	7,5
AC-2 3A включение моторных и высокоиндуктивных нагрузок	1 фаза 220-240 V	1/5,5	1,7/9,6	2,3/13	3/17
	3 фазы 220-240 V	1,8	3	4	5,5
AC-2 3A включение моторных и высокоиндуктивных нагрузок	380-440 V	3,3/6	5,5/10	7,5/13,5	11/19,8
	500 V	3,3	5,5	7,5	11
Номинальная устойчивость к короткому замыканию I_{cm} , kA С предохранителем gG, A		3	4	5	5
		6	10	16	25
Ном. кратковременный выдерживаемый ток 1 сек. I_{cw} , A		160	200	220	500
Номинальная включающая способность в условиях КЗ I_{cm} , A		320	400	400	500
Механическая износостойкость (циклы)		1×106	1×106	1×106	1×106
Сечение подключаемых проводников, мм ²		0,5-2,5	0,5-2,5	1-4	1,5-4
Соединительный винт		M3	M3	M4	M4
Управляющий вал		5	5	5	5

Габаритные и установочные размеры (табл. 8, 9 на стр. 8)



Комплектующие для кулачковых переключателей серии SJ

Замена комплектующих и запасных частей на кулачковых переключателях допускается при обслуживании и ремонтных работах только квалифицированному персоналу. Обслуживание и ремонт переключателей проводить только при снятом напряжении, с выполнением всех соответствующих правил и норм безопасного проведения работ. Замена частей переключателей на месте эксплуатации допускается без вмешательства в конструкцию и устройство переключателей, без нарушения целостности защитного лакокрасочного покрытия на шпильке красного цвета, стягивающей корпус переключателя.

! При нарушении целостности лакокрасочного покрытия на гайке, стягивающей корпус переключателя, заводская гарантия с переключателя снимается без принятия претензий потребителя.

При выходе из строя переключателя или какой-либо его детали в течение гарантийного срока эксплуатации обращайтесь на завод-изготовитель.

Гарантийный срок эксплуатации составляет 2 года с момента ввода изделия в эксплуатацию, но не более 3-х лет с момента продажи, при условии соблюдения правил эксплуатации, транспортирования и хранения.

! Замена комплектующих или переключателя производится только по результатам экспертизы, после предоставления на завод-изготовитель вышедшего из строя элемента или всего переключателя.

Рамка для надписей.

Служит для указания назначения переключателя или расшифровки положений, устанавливается над передней панелью переключателя, изготовлена из пластика. Легко крепится в специальные пазы передней панели. При заказе текст надписи необходимо указать в опросном листе. По умолчанию переключатели поставляются без рамки.

Размеры рамки для переключателей:

1, 2 и 3 габарита – 48×23×3 мм,

4 и 5 габарита – 94×30×3 мм.

Примеры рамок





ОПРОСНЫЙ ЛИСТ ДЛЯ РАЗМЕЩЕНИЯ ЗАКАЗА

ООО «ОРТИС»
428000, г. Чебоксары
т. +7 (8352) 243 000
ф. +7 (8352) 243 010
ortice@ortice.ru
ortice.ru

Заказчик
Адрес
Тел./факс
e-mail:
Ф.И.О.
Дата Подпись

№ камеры	Электрическая схема с обозначением номеров клемм	Обозначение соединяющего положения и положения возврата			
		1	0	2	3
1	1				
	2				
2	3				
	4				
3	5				
	6				
4	7				
	8				
5	9				
	10				
6	11				
	12				
7	13				
	14				
8	15				
	16				
9	17				
	18				
10	19				
	20				
11	21				
	22				
12	23				
	24				
1	25				
	26				
2	27				
	28				
3	29				
	30				
4	31				
	32				
5	33				
	34				
6	35				
	36				
7	37				
	38				
8	39				
	40				
9	41				
	42				
10	43				
	44				
11	45				
	46				
12	47				
	48				

Образец заполнения

		ВЕРНО		НЕВЕРНО		самовозврат	
				1	0	2	положение рукоятки
1	1			X			замкнутый контакт
	2				X		импульсный контакт
2	3			X		X	полный замкнут. контакт
	4			X			перекрытие контактов
	5					X	
3	6			X	X		выкл. в промежуточном положении

Начальное положение и угол поворота рукоятки

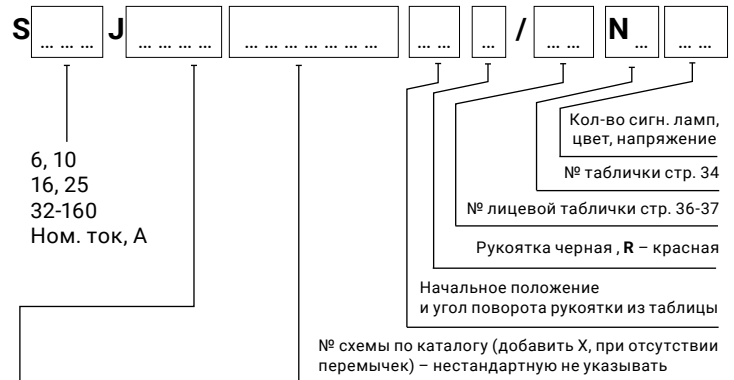
A	B	C	D	M	V	W
Шаг рукоятки (град.) (необходимое обозначьте - X)						
6 - 60°	4 - 90°	1 - 30°	8 - 45°			

Лицевая табличка с индивидуальным обозначением положений (укажите необходимые положения и надписи)

КУЛАЧКОВЫЙ ПЕРЕКЛЮЧАТЕЛЬ

Количество	шт.	Особые требования
Ном. раб. ток, Ie	A	

Обозначение:



Механическое исполнение (нужное обозначьте - X)

Переднее крепление	Заднее крепление	Обозначение
С рукояткой (без лиц. панели) IP20	Заднее крепление	J
С ручкой и уплотнением до IP65	С креплением на DIN-рейку без передней панели с рукояткой	G
С рукояткой и передней панелью	С креплением на DIN-рейку с передней панелью с рукояткой	D
С патентным замком FAB (фикс. 0)	С креплением на DIN-рейку с защит. кожухом с рукояткой	Z
С круглой рукояткой и возм. применения до 3-х навесных замков	С рукояткой на двери	U
С сигнальной лампой	С ручкой и лиц. панелью на двери	F
Реверсный привод	С замыкающейся ручкой на двери	V
Центр. крепл. Ø22 мм с рукояткой	Рукоятка с патентным замком FAB на двери (фикс. 0)	R
Центр. крепл. Ø22 мм с ключом	Другое	K
С кнопкой фиксации в 0 – полож.	В корпусе из пластика IP65	T
Другое	Другое	
		P

Рамка с индивидуальной надписью (укажите необходимые надписи)

❗ При заказе просим правильно указывать тип переключателя!

При возникновении вопросов обратитесь в службу техподдержки: ortice@ortice.ru, (8352) 243-000

Типовые и стандартные лицевые таблички

Лицевая табличка переключателей серии SJ выполнена из пластика, не подверженного влиянию влаги и коррозии. Текст таблички нанесен способом, исключающим истирание. Надписи на табличке нанесены в соответствии с шагом переключений переключателей, это – 30°, 45°, 60°, 90°, и назначением переключателя. Основные варианты надписей переключателей приведены ниже, возможно изготовление нестандартных табличек по требованию заказчика.

Обозначение	1	8	6	4	Обозначение начального положения рукоятки	A	B	C	D	M	V	W	L	Z	J	Y
Угол переключений (шаг)	30°	45°	60°	90°												

30°

90 91 92 93 94 95 96 97 98 99 100 101 102 103

104 105 106 107 108 109 110 111 112 113 114 115 116 117

118 119 120 121 122 123 124 125 126 127 128 129 130 131

132 133 134 135 136 137 138 139 140 141 142 143 144 145

291 292 700 701 702 703 704 705 706 707 708 709 710 711

712 713 714 715 716 717 718 719 720 721 722 723 724 725

726 727 728 729 730 731 732 733 734 735

45°

151 152 153 154 155 156 157 158 159 160 161 162 163 164

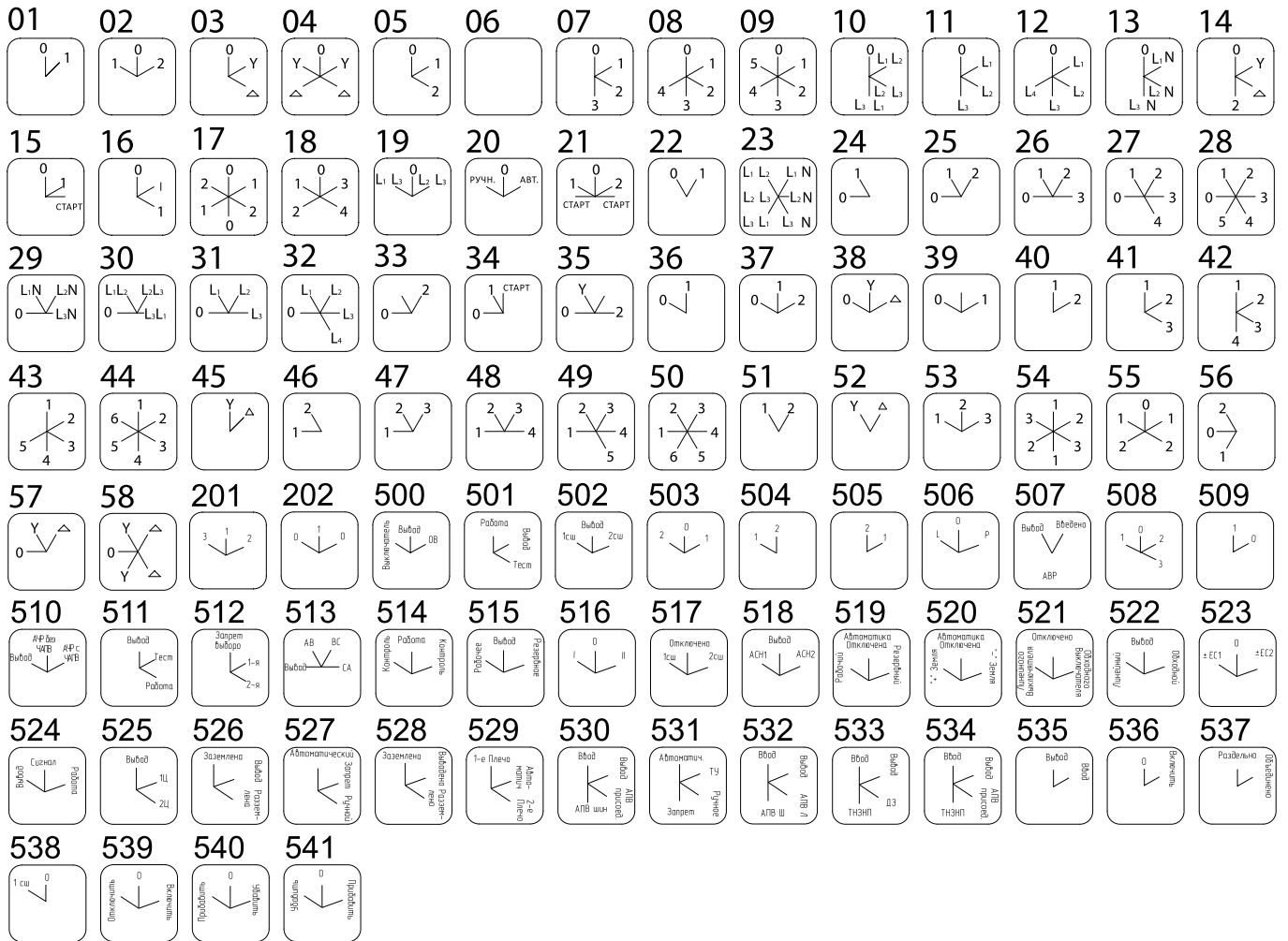
165 166 167 168 169 170 171 172 173 174 175 176 177 178

179 180 181 182 183 184 185 186 187 188 800 801 802 803

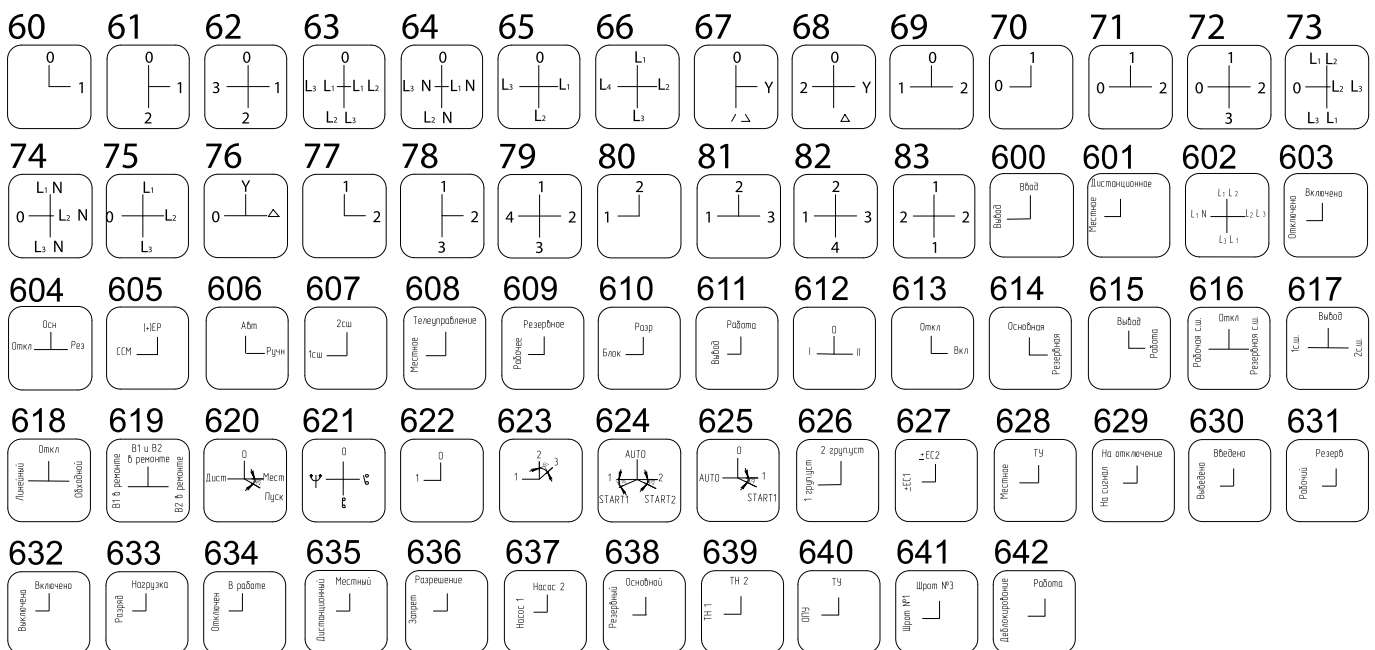
804 805 806 807 808 809 810 811 812 813 814 815 816 817

818

60°



90°



Каталог типовых и стандартных электрических схем кулачковых переключателей серии SJ

Переключатели с нулевым положением и ступенчатые переключатели «0», «1», ..., «11»

СХЕМЫ № 1101-1124				Лиц. панели		СХЕМЫ № 2201-2212				Лиц. панели		СХЕМЫ № 2201-2212				Лиц. панели																																																																	
НОМЕРА ЗАЖИМОВ				КОЛ-ВО ПОЛОЖЕНИЙ РУКОЯТКИ		НАЧАЛЬНОЕ ПОЛОЖЕНИЕ		ШАГ, °		НОМЕРА ЗАЖИМОВ				КОЛ-ВО ПОЛОЖЕНИЙ РУКОЯТКИ		НАЧАЛЬНОЕ ПОЛОЖЕНИЕ		ШАГ, °																																																															
1	2	3	4	5	6	7	8	9	10	11	12	13	14	15	16	17	18	19	20	21	22	23	24	25	26	27	28	29	30	31	32	33	34	35	36	37	38	39	40	41	42	43	44	45	46	47	48	№ 1101	№ 1102	№ 1103	№ 1104	№ 1105	№ 1106	№ 1107	№ 1108	№ 1109	№ 1110	№ 1111	№ 1112	№ 1113	№ 1114	№ 1115	№ 1116	№ 1117	№ 1118	№ 1119	№ 1120	№ 1121	№ 1122	№ 1123	№ 1124	A4 B4	A6 B6	D6	A8 B8	A1 B1	90°	60°	60°	45°	30°
1	2	3	4	5	6	7	8	9	10	11	12	13	14	15	16	17	18	19	20	21	22	23	24	25	26	27	28	29	30	31	32	33	34	35	36	37	38	39	40	41	42	43	44	45	46	47	48	№ 2201	№ 2202	№ 2203	№ 2204	№ 2205	№ 2206	№ 2207	№ 2208	№ 2209	№ 2210	№ 2211	№ 2212	A1	A6 M6	V6	A4 B4	A8 B8	V8	30°	60°	60°	90°	45°											
1	2	3	4	5	6	7	8	9	10	11	12	13	14	15	16	17	18	19	20	21	22	23	24	25	26	27	28	29	30	31	32	33	34	35	36	37	38	39	40	41	42	43	44	45	46	47	48	№ 2301	№ 2302	№ 2303	№ 2304	№ 2305	№ 2306	№ 2307	№ 2308	A1 B1	A6 B6	A4 B4	A8 B8	M8	30°	60°	90°	45°																	
1	2	3	4	5	6	7	8	9	10	11	12	13	14	15	16	17	18	19	20	21	22	23	24	25	26	27	28	29	30	31	32	33	34	35	36	37	38	39	40	41	42	43	44	45	46	47	48	№ 2401	№ 2402	№ 2403	№ 2404	№ 2405	№ 2406	A1 B1	A6 B6	A8 B8	30°	60°	45°																						
1	2	3	4	5	6	7	8	9	10	11	12	13	14	15	16	17	18	19	20	21	22	23	24	25	26	27	28	29	30	31	32	33	34	35	36	37	38	39	40	№ 2501	№ 2502	№ 2503	№ 2504	A1 B1	M1	A6 B6	A8 B8	30°	60°	45°																															
1	2	3	4	5	6	7	8	9	10	11	12	13	14	15	16	17	18	19	20	21	22	23	24	25	26	27	28	29	30	31	32	33	34	35	36	37	38	39	40	41	42	43	44	45	46	47	48	№ 2601	№ 2602	№ 2603	№ 2604	A1 B1	A8 B8	30°	45°																										
1	2	3	4	5	6	7	8	9	10	11	12	13	14	15	16	17	18	19	20	21	22	23	24	25	26	27	28	29	30	31	32	33	34	35	36	37	38	39	40	41	42	43	44	45	46	47	48	№ 2601	№ 2602	№ 2603	№ 2604	C1	C8	30°	45°																										

СХЕМЫ № 2701-2703		Лиц. панели			СХЕМЫ № 2801-2803		Лиц. панели			СХЕМЫ № 2801-2803		Лиц. панели		
НОМЕРА ЗАЖИМОВ	КОЛ-ВО ПОЛОЖЕНИЙ РУКОЯТКИ	НАЧАЛЬНОЕ ПОЛОЖЕНИЕ		ШАГ, °	НОМЕРА ЗАЖИМОВ	КОЛ-ВО ПОЛОЖЕНИЙ РУКОЯТКИ	НАЧАЛЬНОЕ ПОЛОЖЕНИЕ		ШАГ, °	НОМЕРА ЗАЖИМОВ	НУЛЕВОЕ ПОЛОЖЕНИЕ "0" - ПО СЕРЕДИНЕ	НАЧАЛЬНОЕ ПОЛОЖЕНИЕ		ШАГ, °
		A1	B1				A1	B1				A1	B1	
1-42	0-7	A1	B1	30°	1-42	0-7	A1	B1	30°	1-42	4 3 2 1 0 5 6 7 8	A1	B1	30°
		A8	B8	45°			A1	B1	30°			A1	B1	30°

СХЕМЫ № 2901-2902		Лиц. панели			СХЕМЫ № 4001-4002		Лиц. панели			СХЕМЫ № 4001-4002		Лиц. панели		
НОМЕРА ЗАЖИМОВ	КОЛ-ВО ПОЛОЖЕНИЙ РУКОЯТКИ	НАЧАЛЬНОЕ ПОЛОЖЕНИЕ		ШАГ, °	НОМЕРА ЗАЖИМОВ	КОЛ-ВО ПОЛОЖЕНИЙ РУКОЯТКИ	НАЧАЛЬНОЕ ПОЛОЖЕНИЕ		ШАГ, °	НОМЕРА ЗАЖИМОВ	"0" ПО СЕРЕДИНЕ ИЛИ С САМОВОЗВРАТОМ	НАЧАЛЬНОЕ ПОЛОЖЕНИЕ		ШАГ, °
		A1	B1				A1	B1				A1	B1	
1-36	0-9	A1	B1	30°	1-40	0-10	A1	B1	30°	1-40	5 4 3 2 1 0 6 7 8 9 10	A1	B1	30°
												A1	B1	30°

СХЕМЫ № 4101-4102		Лиц. панели		
НОМЕРА ЗАЖИМОВ	КОЛ-ВО ПОЛОЖЕНИЙ РУКОЯТКИ	НАЧАЛЬНОЕ ПОЛОЖЕНИЕ		ШАГ, °
		A1	B1	
1-44	0-11	A1	B1	30°

Переключатели без нулевого положения и ступенчатые переключатели «1», «2», ..., «12»

СХЕМЫ № 2251-2262				Лиц. панели		СХЕМЫ № 2351-2358				Лиц. панели		СХЕМЫ № 2451-2456				Лиц. панели			
НОМЕРА ЗАЖИМОВ	КОЛ-ВО ПОЛОЖЕНИЙ РУКОЯТКИ			НАЧАЛЬНОЕ ПОЛОЖЕНИЕ	ШАГ, °	НОМЕРА ЗАЖИМОВ	КОЛ-ВО ПОЛОЖЕНИЙ РУКОЯТКИ			НАЧАЛЬНОЕ ПОЛОЖЕНИЕ	ШАГ, °	НОМЕРА ЗАЖИМОВ	КОЛ-ВО ПОЛОЖЕНИЙ РУКОЯТКИ			НАЧАЛЬНОЕ ПОЛОЖЕНИЕ	ШАГ, °		
1	2	3	4	A1	B1	30°	1	2	3	A1	B1	30°	1	2	3	4	A1	B1	30°
5	6	7	8	A6	B6	60°	5	6	7	V1	B1	30°	5	6	7	8	A6	B6	60°
9	10	11	12	D6	B6	60°	9	10	11	A6	B6	60°	9	10	11	12	A4	B4	90°
13	14	15	16	M4	B4	90°	13	14	15	V6	M6	60°	13	14	15	16	A8	B8	45°
17	18	19	20	A8	B8	45°	17	18	19	A4	B4	90°	17	18	19	20	M8	B8	45°
21	22	23	24				21	22	23	A8	B8	45°	21	22	23	24			
25	26	27	28				25	26	27	V8			25	26	27	28			
29	30	31	32				29	30	31				29	30	31	32			
33	34	35	36				33	34	35				33	34	35	36			
37	38	39	40				37	38	39				37	38	39	40			
41	42	43	44				41	42	43				41	42	43	44			
45	46	47	48				45	46	47				45	46	47	48			
							47	48					47	48					
СХЕМЫ № 2551-2554				Лиц. панели		СХЕМЫ № 2651-2654				Лиц. панели		СХЕМЫ № 2751-2753				Лиц. панели			
НОМЕРА ЗАЖИМОВ	КОЛ-ВО ПОЛОЖЕНИЙ РУКОЯТКИ			НАЧАЛЬНОЕ ПОЛОЖЕНИЕ	ШАГ, °	НОМЕРА ЗАЖИМОВ	КОЛ-ВО ПОЛОЖЕНИЙ РУКОЯТКИ			НАЧАЛЬНОЕ ПОЛОЖЕНИЕ	ШАГ, °	НОМЕРА ЗАЖИМОВ	КОЛ-ВО ПОЛОЖЕНИЙ РУКОЯТКИ			НАЧАЛЬНОЕ ПОЛОЖЕНИЕ	ШАГ, °		
1	2	3	4	A1	B1	30°	1	2	3	A1	B1	30°	1	2	3	4	A1	B1	30°
5	6	7	8	A6	B6	60°	5	6	7	M1	B1	30°	5	6	7	8	A8	B8	45°
9	10	11	12	A8	B8	45°	9	10	11	A6	B6	60°	9	10	11	12			
13	14	15	16				13	14	15	A8	B8	45°	13	14	15	16			
17	18	19	20				17	18	19				17	18	19	20			
21	22	23	24				21	22	23				21	22	23	24			
25	26	27	28				25	26	27				25	26	27	28			
29	30	31	32				29	30	31				29	30	31	32			
33	34	35	36				33	34	35				33	34	35	36			
37	38	39	40				37	38	39				37	38	39	40			
41	42	43	44				41	42	43				41	42	43	44			
45	46	47	48				45	46	47				45	46	47	48			
СХЕМЫ № 2751-2753				Лиц. панели		СХЕМЫ № 2851-2853				Лиц. панели		СХЕМЫ № 2951-2952				Лиц. панели			
НОМЕРА ЗАЖИМОВ	КОЛ-ВО ПОЛОЖЕНИЙ РУКОЯТКИ			НАЧАЛЬНОЕ ПОЛОЖЕНИЕ	ШАГ, °	НОМЕРА ЗАЖИМОВ	КОЛ-ВО ПОЛОЖЕНИЙ РУКОЯТКИ			НАЧАЛЬНОЕ ПОЛОЖЕНИЕ	ШАГ, °	НОМЕРА ЗАЖИМОВ	КОЛ-ВО ПОЛОЖЕНИЙ РУКОЯТКИ			НАЧАЛЬНОЕ ПОЛОЖЕНИЕ	ШАГ, °		
1	2	3	4	C1	B1	30°	1	2	3	A1	B1	30°	1	2	3	4	A1	B1	30°
5	6	7	8	C8	B8	45°	5	6	7	A8	B8	45°	5	6	7	8			
9	10	11	12				9	10	11				9	10	11	12			
13	14	15	16				13	14	15				13	14	15	16			
17	18	19	20				17	18	19				17	18	19	20			
21	22	23	24				21	22	23				21	22	23	24			
25	26	27	28				25	26	27				25	26	27	28			
29	30	31	32				29	30	31				29	30	31	32			
33	34	35	36				33	34	35				33	34	35	36			
37	38	39	40				37	38	39				37	38	39	40			
41	42	43	44				41	42	43				41	42	43	44			
45	46	47	48				45	46	47				45	46	47	48			

СХЕМЫ № 2951-2952				Лиц. панели		СХЕМЫ № 4051-4052				Лиц. панели		СХЕМЫ № 4151-4152				Лиц. панели							
НОМЕРА ЗАЖИМОВ		КОЛ-ВО ПОЛОЖЕНИЙ РУКОЯТКИ		НАЧАЛЬНОЕ ПОЛОЖЕНИЕ ШАГ, °		НОМЕРА ЗАЖИМОВ		КОЛ-ВО ПОЛОЖЕНИЙ РУКОЯТКИ		НАЧАЛЬНОЕ ПОЛОЖЕНИЕ ШАГ, °		НОМЕРА ЗАЖИМОВ		КОЛ-ВО ПОЛОЖЕНИЙ РУКОЯТКИ		НАЧАЛЬНОЕ ПОЛОЖЕНИЕ ШАГ, °							
1 2 3 4 5 6 7 8 9 10 11 12 13 14 15 16 17 18 19 20 21 22 23 24 25 26 27 28 29 30 31 32 33 34 35 36		5 4 3 2 1 6 7 8 9		С1 30°		1 2 3 4 5 6 7 8 9 10 11 12 13 14 15 16 17 18 19 20 21 22 23 24 25 26 27 28 29 30 31 32 33 34 35 36 37 38 39 40		1 2 3 4 5 6 7 8 9 10		А1 В1 30°		1 2 3 4 5 6 7 8 9 10 11 12 13 14 15 16 17 18 19 20 21 22 23 24 25 26 27 28 29 30 31 32 33 34 35 36 37 38 39 40 41 42 43 44		6 5 4 3 2 1 7 8 9 10 11		С1 30°							
№ 2951				№ 4051				№ 4151				№ 2952				№ 4052				№ 4152			

СХЕМЫ № 4151-4152				Лиц. панели		СХЕМЫ № 4251-4252				Лиц. панели					
НОМЕРА ЗАЖИМОВ		КОЛ-ВО ПОЛОЖЕНИЙ РУКОЯТКИ		НАЧАЛЬНОЕ ПОЛОЖЕНИЕ ШАГ, °		НОМЕРА ЗАЖИМОВ		КОЛ-ВО ПОЛОЖЕНИЙ РУКОЯТКИ		НАЧАЛЬНОЕ ПОЛОЖЕНИЕ ШАГ, °					
1 2 3 4 5 6 7 8 9 10 11 12 13 14 15 16 17 18 19 20 21 22 23 24 25 26 27 28 29 30 31 32 33 34 35 36 37 38 39 40 41 42 43 44		1 2 3 4 5 6 7 8 9 10 11		А1 В1 30°		1 2 3 4 5 6 7 8 9 10 11 12 13 14 15 16 17 18 19 20 21 22 23 24 25 26 27 28 29 30 31 32 33 34 35 36 37 38 39 40 41 42 43 44 45 46 47 48		1 2 3 4 5 6 7 8 9 10 11 12		А1 В1 30°					
№ 4151				№ 4251				№ 4152				№ 4252			

Переключатели без разрыва цепи с положением «0»

СХЕМЫ № 5201-5212				Лиц. панели		СХЕМЫ № 5201-5212				Лиц. панели		СХЕМЫ № 5301-5308				Лиц. панели			
НОМЕРА ЗАЖИМОВ		КОЛ-ВО ПОЛОЖЕНИЙ РУКОЯТКИ		НАЧАЛЬНОЕ ПОЛОЖЕНИЕ ШАГ, °		НОМЕРА ЗАЖИМОВ		КОЛ-ВО ПОЛОЖЕНИЙ РУКОЯТКИ		НАЧАЛЬНОЕ ПОЛОЖЕНИЕ ШАГ, °		НОМЕРА ЗАЖИМОВ		КОЛ-ВО ПОЛОЖЕНИЙ РУКОЯТКИ		НАЧАЛЬНОЕ ПОЛОЖЕНИЕ ШАГ, °			
1 2 3 4 5 6 7 8 9 10 11 12 13 14 15 16 17 18 19 20 21 22 23 24 25 26 27 28 29 30 31 32 33 34 35 36 37 38 39 40 41 42 43 44 45 46 47 48		0 1 2		В1 А1 30°		1 2 3 4 5 6 7 8 9 10 11 12 13 14 15 16 17 18 19 20 21 22 23 24 25 26 27 28 29 30 31 32 33 34 35 36 37 38 39 40 41 42 43 44 45 46 47 48		0 1 2 0 1 2		М6 60°		1 2 3 4 5 6 7 8 9 10 11 12 13 14 15 16 17 18 19 20 21 22 23 24 25 26 27 28 29 30 31 32 33 34 35 36 37 38 39 40 41 42 43 44 45 46 47 48		0 1 2 3		В1 А1 30°			
№ 5201				№ 5201				№ 5301				№ 5202				№ 5302			
№ 5202				№ 5202				№ 5302				№ 5203				№ 5303			
№ 5203				№ 5203				№ 5303				№ 5204				№ 5304			
№ 5204				№ 5204				№ 5304				№ 5205				№ 5305			
№ 5205				№ 5205				№ 5305				№ 5206				№ 5306			
№ 5206				№ 5206				№ 5306				№ 5207				№ 5307			
№ 5207				№ 5207				№ 5307				№ 5208				№ 5308			
№ 5208				№ 5208				№ 5308				№ 5209				№ 5308			
№ 5209				№ 5209				№ 5308				№ 5210				№ 5308			
№ 5210				№ 5210				№ 5308				№ 5211				№ 5308			
№ 5211				№ 5211				№ 5308				№ 5212				№ 5308			
№ 5212				№ 5212				№ 5308				№ 5308				№ 5308			

СХЕМЫ № 5401-5406				Лиц. панели		СХЕМЫ № 5501-5504				Лиц. панели		СХЕМЫ № 5601-5604				Лиц. панели							
НОМЕРА ЗАЖИМОВ		КОЛ-ВО ПОЛОЖЕНИЙ РУКОЯТКИ		НАЧАЛЬНОЕ ПОЛОЖЕНИЕ		ШАГ, °		НОМЕРА ЗАЖИМОВ		КОЛ-ВО ПОЛОЖЕНИЙ РУКОЯТКИ		НАЧАЛЬНОЕ ПОЛОЖЕНИЕ		ШАГ, °		НОМЕРА ЗАЖИМОВ		КОЛ-ВО ПОЛОЖЕНИЙ РУКОЯТКИ		НАЧАЛЬНОЕ ПОЛОЖЕНИЕ		ШАГ, °	
1 2		0 1 2 3 4		В1 A1		30°		1 2		0 1 2 3 4 5		В1 A1		30°		1 2		0 1 2 3 4 5 6		В1 A1		30°	
3 4		5 6		A6 B6		60°		3 4		7 8		A6 B6		60°		5 6		7 8		A8 B8		45°	
5 6		7 8		A8 B8		45°		7 8		9 10		A8 B8		45°		9 10		11 12					
9 10		11 12						9 10		13 14						11 12		13 14					
11 12		13 14						13 14		15 16						13 14		15 16					
13 14		15 16						15 16		17 18						15 16		17 18					
15 16		17 18						17 18		19 20						17 18		19 20					
17 18		19 20						19 20		21 22						19 20		21 22					
19 20		21 22						21 22		23 24						21 22		23 24					
21 22		23 24						23 24		25 26						23 24		25 26					
23 24		25 26						25 26		27 28						25 26		27 28					
25 26		27 28						27 28		29 30						27 28		29 30					
27 28		29 30						29 30		31 32						29 30		31 32					
29 30		31 32						31 32		33 34						31 32		33 34					
31 32		33 34						33 34		35 36						33 34		35 36					
33 34		35 36						35 36		37 38						35 36		37 38					
35 36		37 38						37 38		39 40						37 38		39 40					
37 38		39 40						39 40		41 42						39 40		41 42					
39 40		41 42						41 42		43 44						41 42		43 44					
41 42		43 44						43 44		45 46						43 44		45 46					
43 44		45 46						45 46		47 48						45 46		47 48					
45 46		47 48						47 48								47 48							

СХЕМЫ № 5701-5703				Лиц. панели		СХЕМЫ № 5801-5803				Лиц. панели		СХЕМЫ № 5901-5902				Лиц. панели							
НОМЕРА ЗАЖИМОВ		КОЛ-ВО ПОЛОЖЕНИЙ РУКОЯТКИ		НАЧАЛЬНОЕ ПОЛОЖЕНИЕ		ШАГ, °		НОМЕРА ЗАЖИМОВ		КОЛ-ВО ПОЛОЖЕНИЙ РУКОЯТКИ		НАЧАЛЬНОЕ ПОЛОЖЕНИЕ		ШАГ, °		НОМЕРА ЗАЖИМОВ		КОЛ-ВО ПОЛОЖЕНИЙ РУКОЯТКИ		НАЧАЛЬНОЕ ПОЛОЖЕНИЕ		ШАГ, °	
1 2		0 1 2 3 4 5 6 7		В1 A1		30°		1 2		0 1 2 3 4 5 6 7 8		A1		30°		1 2		0 1 2 3 4 5 6 7 8 9		A1		30°	
3 4		7 8		A8 B8		45°		3 4		9 10		B1		30°		3 4		11 12		B1		30°	
5 6		11 12						5 6		13 14						5 6		15 16					
7 8		13 14						7 8		15 16						7 8		17 18					
9 10		15 16						9 10		17 18						9 10		19 20					
11 12		17 18						11 12		19 20						11 12		21 22					
13 14		19 20						13 14		21 22						13 14		23 24					
15 16		21 22						15 16		23 24						15 16		25 26					
17 18		23 24						17 18		25 26						17 18		27 28					
19 20		25 26						19 20		27 28						19 20		29 30					
21 22		27 28						21 22		29 30						21 22		31 32					
23 24		29 30						23 24		31 32						23 24		33 34					
25 26		31 32						25 26		33 34						25 26		35 36					
27 28		33 34						27 28		35 36						27 28		37 38					
29 30		35 36						29 30		37 38						29 30		39 40					
31 32		37 38						31 32		39 40						31 32		41 42					
33 34		39 40						33 34		41 42						33 34		43 44					
35 36		41 42						35 36		43 44						35 36		45 46					
37 38		43 44						37 38		45 46						37 38		47 48					
39 40		45 46						39 40		47 48						39 40							
41 42		47 48						41 42								41 42							
43 44								43 44								43 44							

СХЕМЫ № 6001-6002				Лиц. панели		СХЕМЫ № 6101-6102				Лиц. панели					
НОМЕРА ЗАЖИМОВ		КОЛ-ВО ПОЛОЖЕНИЙ РУКОЯТКИ		НАЧАЛЬНОЕ ПОЛОЖЕНИЕ		ШАГ, °		НОМЕРА ЗАЖИМОВ		КОЛ-ВО ПОЛОЖЕНИЙ РУКОЯТКИ		НАЧАЛЬНОЕ ПОЛОЖЕНИЕ		ШАГ, °	
1 2		0 1 2 3 4 5 6 7 8 9 10		A1		30°		1 2		0 1 2 3 4 5 6 7 8 9 10 11		A1		30°	
3 4		11 12		B1		30°		3 4		12 13		B1		30°	
5 6		13 14						5 6		14 15					
7 8		15 16						7 8		16 17					
9 10		17 18						9 10		18 19					
11 12		19 20						11 12		20 21					
13 14		21 22						13 14		22 23					
15 16		23 24						15 16		24 25					
17 18		25 26						17 18		26 27					
19 20		27 28						19 20		28 29					
21 22		29 30						21 22		30 31					
23 24		31 32						23 24		32 33					
25 26		33 34						25 26		34 35					
27 28		35 36						27 28		36 37					
29 30		37 38						29 30		38 39					
31 32		39 40						31 32		40 41					
33 34								33 34		42 43					
35 36								35 36							
37 38								37 38							
39 40								39 40							

Ступенчатые переключатели с перекрытием контактов с положением «0»

СХЕМЫ № 2231-2242				Лиц. панели		СХЕМЫ № 2331-2338				Лиц. панели		СХЕМЫ № 2431-2436				Лиц. панели																															
НОМЕРА ЗАЖИМОВ		КОЛ-ВО ПОЛОЖЕНИЙ РУКОЯТКИ		НАЧАЛЬНОЕ ПОЛОЖЕНИЕ		ШАГ, °		НОМЕРА ЗАЖИМОВ		КОЛ-ВО ПОЛОЖЕНИЙ РУКОЯТКИ		НАЧАЛЬНОЕ ПОЛОЖЕНИЕ		ШАГ, °		НОМЕРА ЗАЖИМОВ		КОЛ-ВО ПОЛОЖЕНИЙ РУКОЯТКИ		НАЧАЛЬНОЕ ПОЛОЖЕНИЕ		ШАГ, °																									
1 2		0 1 2		A6 B6		60°		1 2		0 1 2 3		A6 B6		60°		1 2		0 1 2 3 4		A6 B6		60°																									
3	4	5	6	7	8	9	10	11	12	13	14	15	16	17	18	19	20	21	22	23	24	25	26	27	28	29	30	31	32	33	34	35	36	37	38	39	40	41	42	43	44	45	46	47	48		
№ 2231				№ 2232				№ 2233				№ 2234				№ 2235				№ 2236				№ 2237				№ 2238				№ 2239				№ 2240				№ 2241				№ 2242			
№ 2331				№ 2332				№ 2333				№ 2334				№ 2335				№ 2336				№ 2337				№ 2338																			
№ 2431				№ 2432				№ 2433				№ 2434				№ 2435				№ 2436																											

СХЕМЫ № 2531-2534				Лиц. панели																																	
НОМЕРА ЗАЖИМОВ		КОЛ-ВО ПОЛОЖЕНИЙ РУКОЯТКИ		НАЧАЛЬНОЕ ПОЛОЖЕНИЕ		ШАГ, °																															
1 2		0 1 2 3 4 5		A6 B6		60°																															
3	4	5	6	7	8	9	10	11	12	13	14	15	16	17	18	19	20	21	22	23	24	25	26	27	28	29	30	31	32	33	34	35	36	37	38	39	40
№ 2531				№ 2532				№ 2533				№ 2534																									

Ступенчатые переключатели с перекрытием контактов без положения «0»

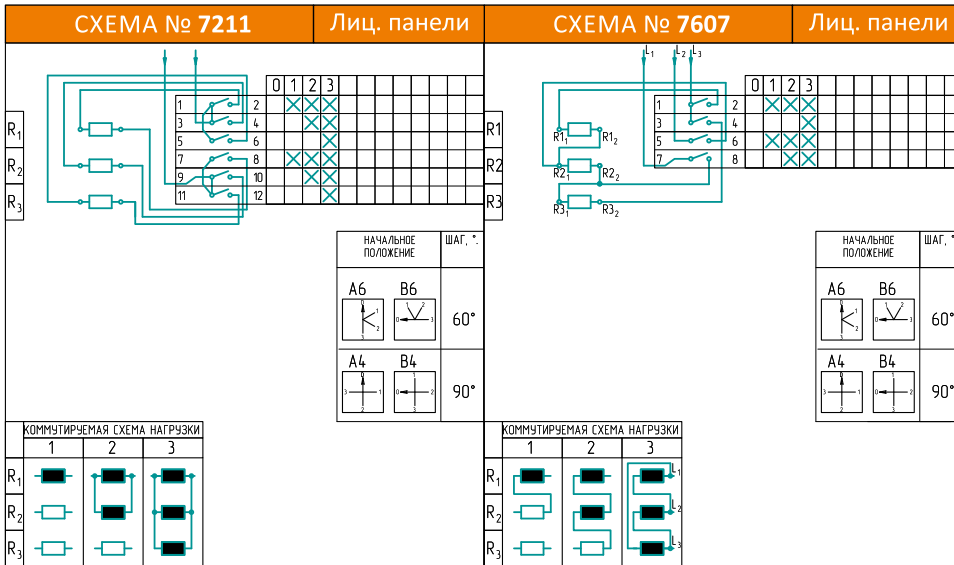
СХЕМЫ № 2271-2282				Лиц. панели		СХЕМЫ № 2371-2378				Лиц. панели		СХЕМЫ № 2471-2476				Лиц. панели																															
НОМЕРА ЗАЖИМОВ		КОЛ-ВО ПОЛОЖЕНИЙ РУКОЯТКИ		НАЧАЛЬНОЕ ПОЛОЖЕНИЕ		ШАГ, °		НОМЕРА ЗАЖИМОВ		КОЛ-ВО ПОЛОЖЕНИЙ РУКОЯТКИ		НАЧАЛЬНОЕ ПОЛОЖЕНИЕ		ШАГ, °		НОМЕРА ЗАЖИМОВ		КОЛ-ВО ПОЛОЖЕНИЙ РУКОЯТКИ		НАЧАЛЬНОЕ ПОЛОЖЕНИЕ		ШАГ, °																									
1 2		1 2		A6 B6		60°		1 2		1 2 3		A6 B6		60°		1 2		1 2 3 4		A6 B6		60°																									
3	4	5	6	7	8	9	10	11	12	13	14	15	16	17	18	19	20	21	22	23	24	25	26	27	28	29	30	31	32	33	34	35	36	37	38	39	40	41	42	43	44	45	46	47	48		
№ 2271				№ 2272				№ 2273				№ 2274				№ 2275				№ 2276				№ 2277				№ 2278				№ 2279				№ 2280				№ 2281				№ 2282			
№ 2371				№ 2372				№ 2373				№ 2374				№ 2375				№ 2376				№ 2377				№ 2378																			
№ 2471				№ 2472				№ 2473				№ 2474				№ 2475				№ 2476																											

СХЕМЫ № 2571-2574						Лиц. панели			СХЕМЫ № 2671-2674						Лиц. панели		
НОМЕРА ЗАЖИМОВ	КОЛ-ВО ПОЛОЖЕНИЙ РУКОЯТКИ					НАЧАЛЬНОЕ ПОЛОЖЕНИЕ	ШАГ, °	НОМЕРА ЗАЖИМОВ	КОЛ-ВО ПОЛОЖЕНИЙ РУКОЯТКИ						НАЧАЛЬНОЕ ПОЛОЖЕНИЕ	ШАГ, °	
	1	2	3	4	5				1	2	3	4	5	6			
1	2					A6	60°	1	2					A6	60°		
3	4					B6		3	4					B6			
5	6							5	6								
7	8							7	8								
9	10							9	10								
11	12							11	12								
13	14							13	14								
15	16							15	16								
17	18							17	18								
19	20							19	20								
21	22							21	22								
23	24							23	24								
25	26							25	26								
27	28							27	28								
29	30							29	30								
31	32							31	32								
33	34							33	34								
35	36							35	36								
37	38							37	38								
39	40							39	40								
41	42							41	42								
43	44							43	44								
45	46							45	46								
47	48							47	48								

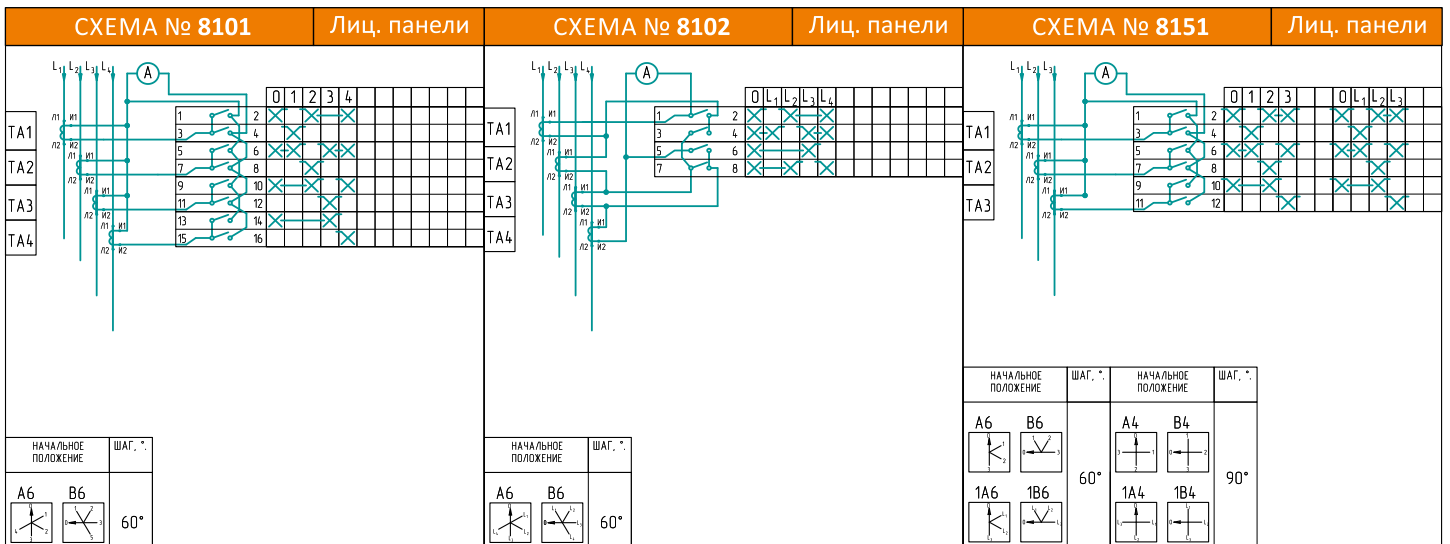
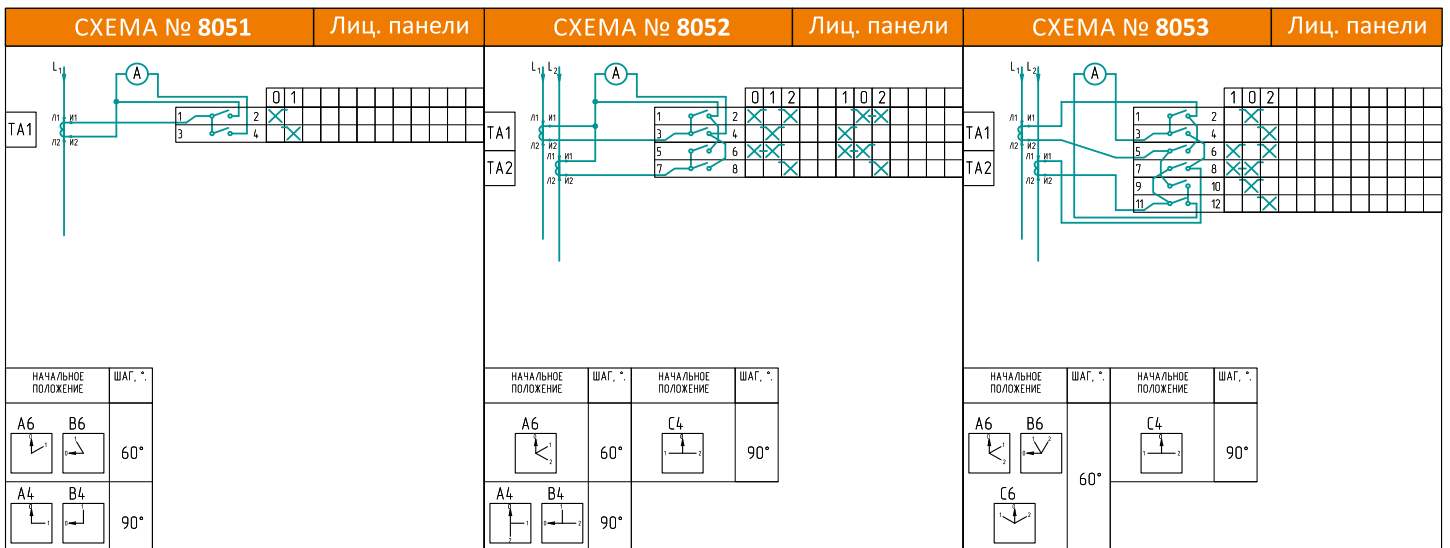
Переключатели для выбора сопротивления и схемы подключения

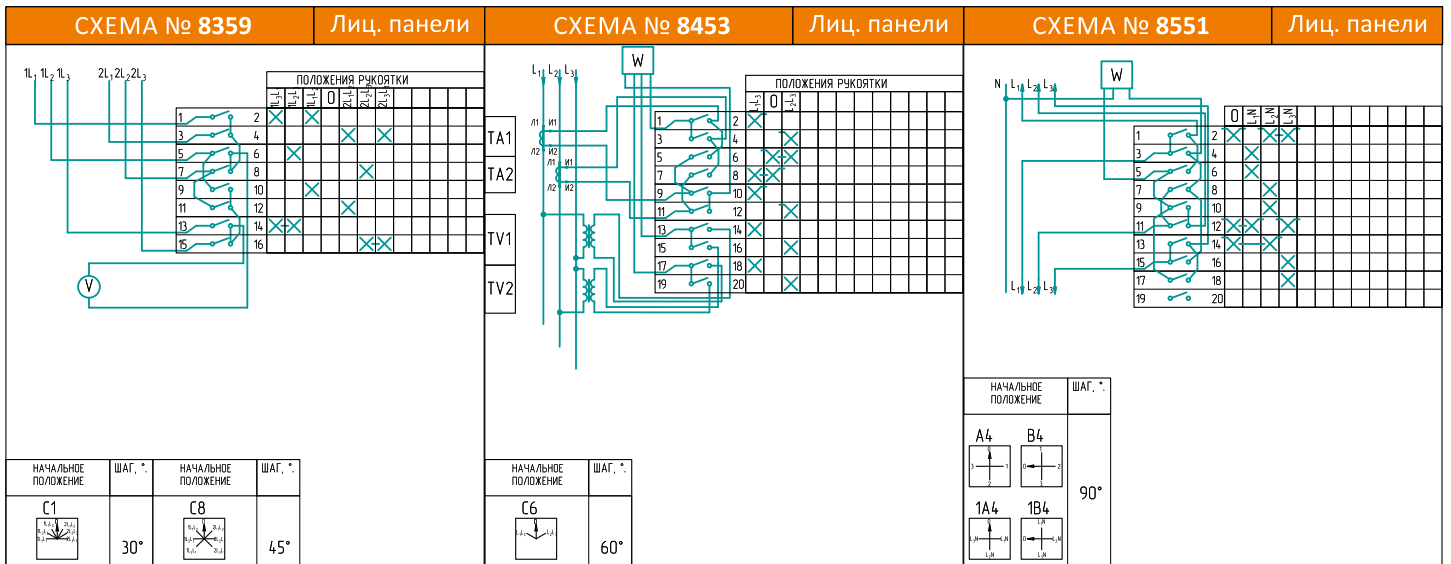
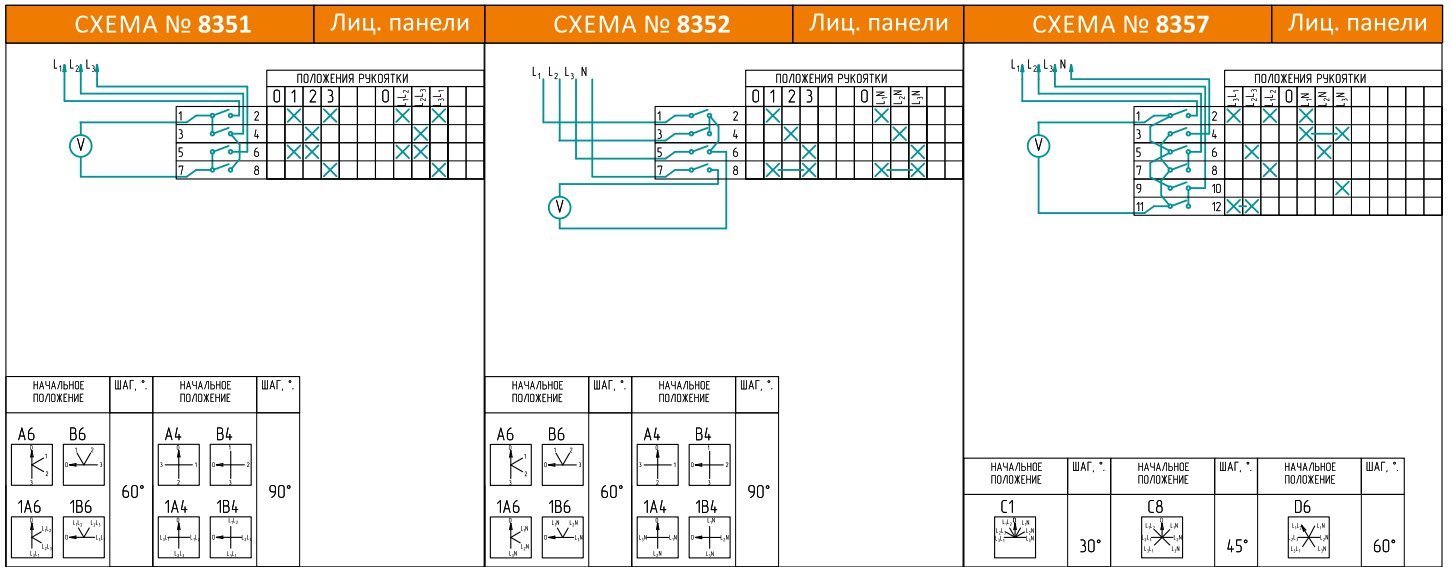
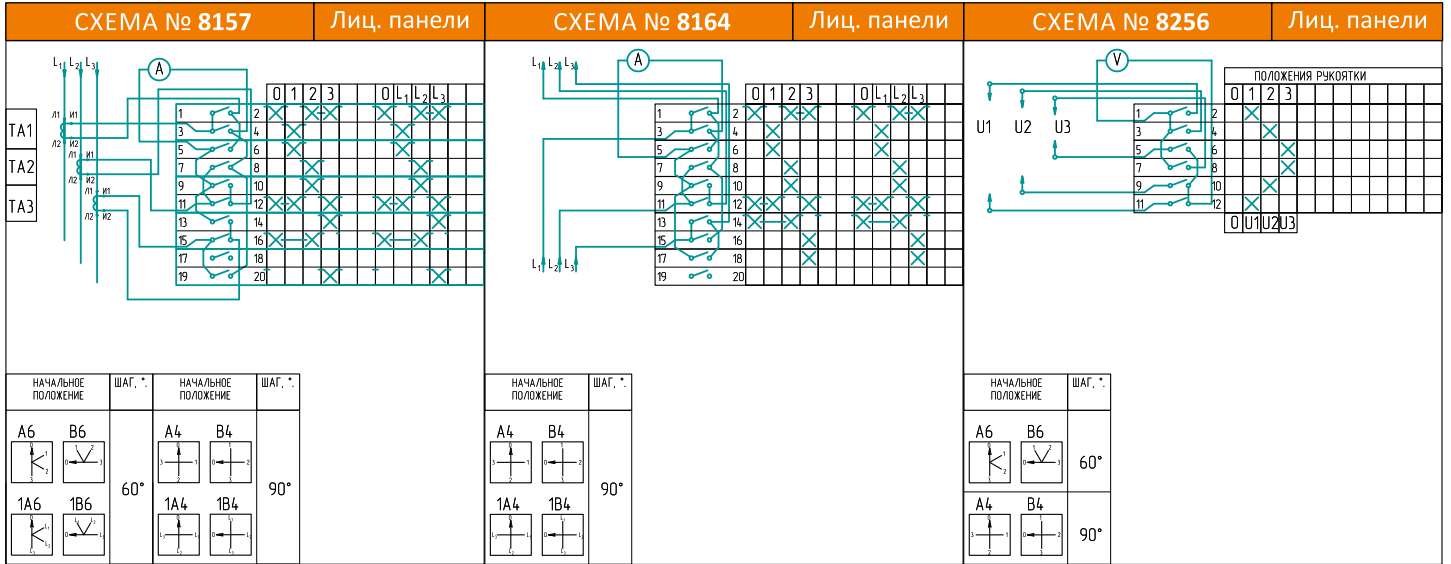
СХЕМА № 7192		Лиц. панели		СХЕМА № 7194		Лиц. панели		СХЕМА № 7201		Лиц. панели	
<p>КОММУТИРУЕМАЯ СХЕМА НАГРУЗКИ</p>				<p>КОММУТИРУЕМАЯ СХЕМА НАГРУЗКИ</p>				<p>КОММУТИРУЕМАЯ СХЕМА НАГРУЗКИ</p>			

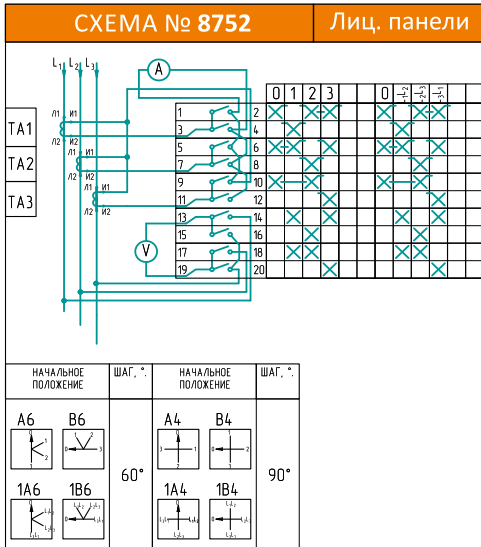
СХЕМА № 7202		Лиц. панели		СХЕМА № 7204		Лиц. панели		СХЕМА № 7207		Лиц. панели	
<p>ВАРИАНТ 1.</p>				<p>ВАРИАНТ 1.</p>							
<p>ВАРИАНТ 2.</p>				<p>ВАРИАНТ 2.</p>							
<p>КОММУТИРУЕМАЯ СХЕМА НАГРУЗКИ (В. 1)</p>		<p>КОММУТИРУЕМАЯ СХЕМА НАГРУЗКИ (В. 2)</p>		<p>КОММУТИРУЕМАЯ СХЕМА НАГРУЗКИ (В. 1)</p>		<p>КОММУТИРУЕМАЯ СХЕМА НАГРУЗКИ (В. 2)</p>		<p>КОММУТИРУЕМАЯ СХЕМА НАГРУЗКИ</p>			



Переключатели для подключения измерительных приборов (амперметры, вольтметры и пр.)







Переключатели для подключения однофазных двигателей

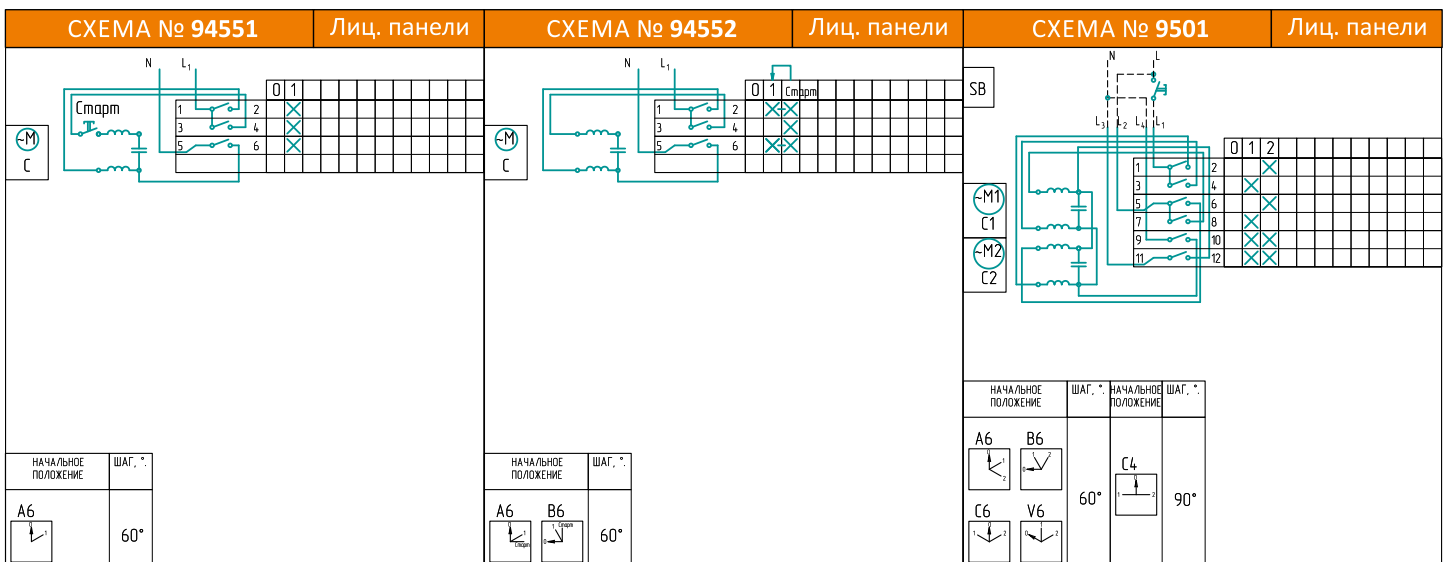
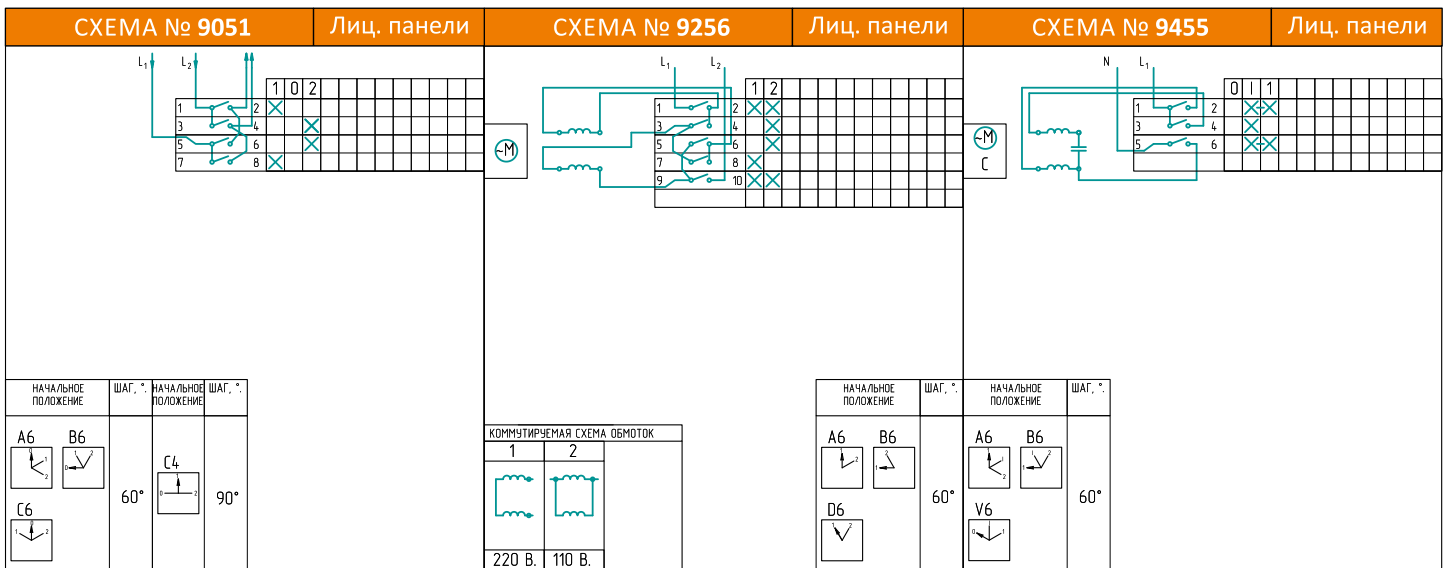
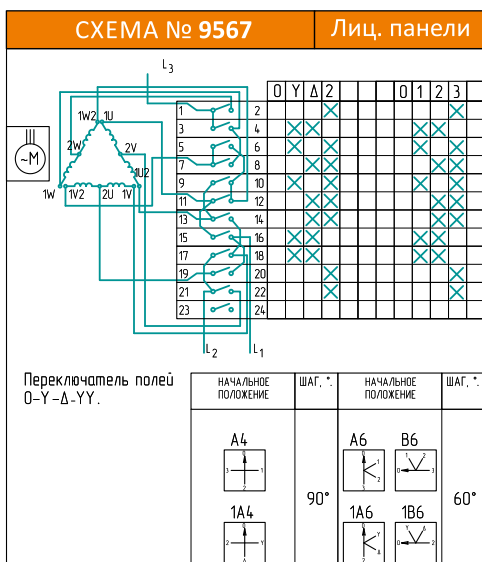
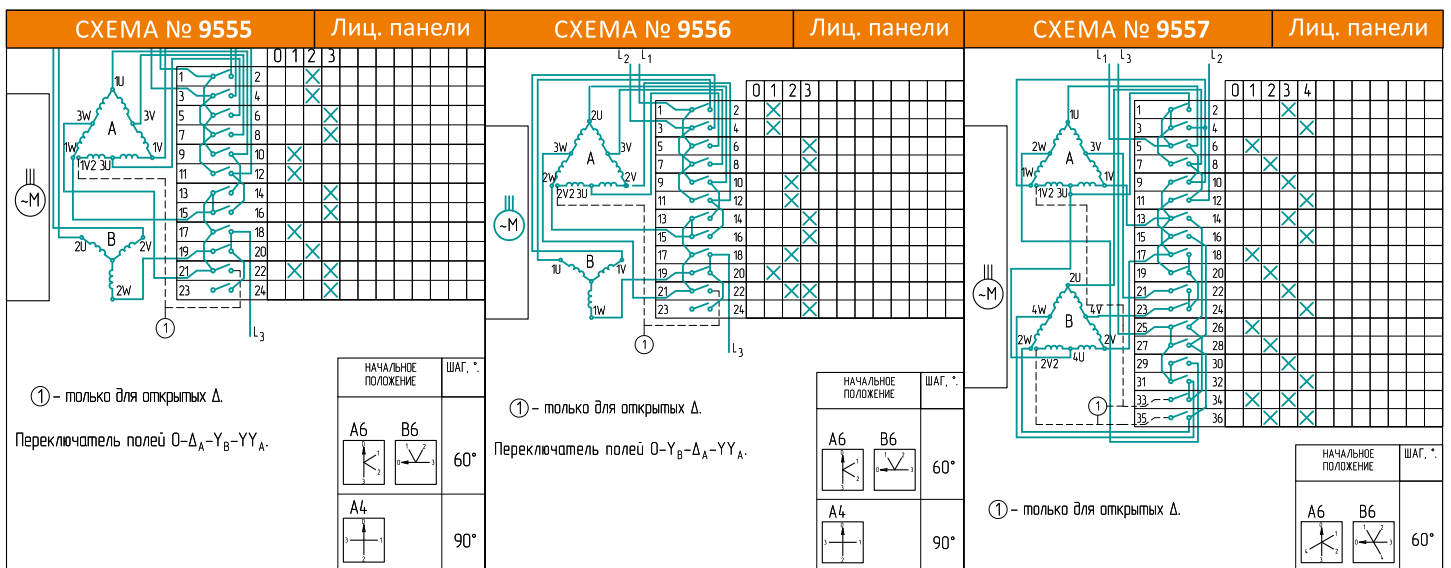
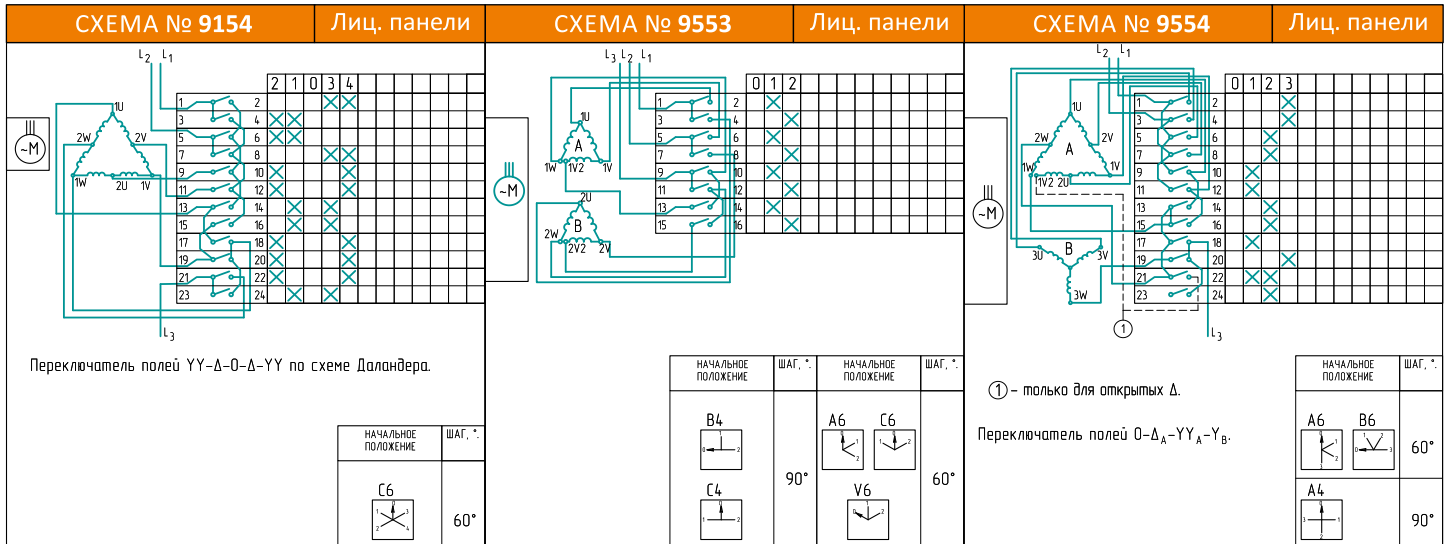


СХЕМА № 95012	Лиц. панели	СХЕМА № 91011	Лиц. панели	СХЕМА № 91012	Лиц. панели														
<table border="1"> <tr> <th>НАЧАЛЬНОЕ ПОЛОЖЕНИЕ</th> <th>ШАГ, °</th> </tr> <tr> <td></td> <td>60°</td> </tr> </table>	НАЧАЛЬНОЕ ПОЛОЖЕНИЕ	ШАГ, °		60°		<table border="1"> <tr> <th>НАЧАЛЬНОЕ ПОЛОЖЕНИЕ</th> <th>ШАГ, °</th> </tr> <tr> <td></td> <td>60°</td> </tr> <tr> <td></td> <td>90°</td> </tr> </table>	НАЧАЛЬНОЕ ПОЛОЖЕНИЕ	ШАГ, °		60°		90°		<table border="1"> <tr> <th>НАЧАЛЬНОЕ ПОЛОЖЕНИЕ</th> <th>ШАГ, °</th> </tr> <tr> <td></td> <td>60°</td> </tr> </table>	НАЧАЛЬНОЕ ПОЛОЖЕНИЕ	ШАГ, °		60°	
НАЧАЛЬНОЕ ПОЛОЖЕНИЕ	ШАГ, °																		
	60°																		
НАЧАЛЬНОЕ ПОЛОЖЕНИЕ	ШАГ, °																		
	60°																		
	90°																		
НАЧАЛЬНОЕ ПОЛОЖЕНИЕ	ШАГ, °																		
	60°																		

Переключатели для подключения трехфазных асинхронных двигателей

СХЕМА № 9151	Лиц. панели	СХЕМА № 93521	Лиц. панели	СХЕМА № 9551	Лиц. панели																												
<p>Реверсивный переключатель.</p>		<p>Переключатель Y-Δ.</p>		<p>Переключатель Y-Δ.</p>																													
<table border="1"> <tr> <th>НАЧАЛЬНОЕ ПОЛОЖЕНИЕ</th> <th>ШАГ, °</th> <th>НАЧАЛЬНОЕ ПОЛОЖЕНИЕ</th> <th>ШАГ, °</th> </tr> <tr> <td></td> <td>45°</td> <td></td> <td>60°</td> </tr> <tr> <td></td> <td></td> <td></td> <td>90°</td> </tr> </table>	НАЧАЛЬНОЕ ПОЛОЖЕНИЕ	ШАГ, °	НАЧАЛЬНОЕ ПОЛОЖЕНИЕ	ШАГ, °		45°		60°				90°		<table border="1"> <tr> <th>НАЧАЛЬНОЕ ПОЛОЖЕНИЕ</th> <th>ШАГ, °</th> </tr> <tr> <td></td> <td>60°</td> </tr> <tr> <td></td> <td>60°</td> </tr> </table>	НАЧАЛЬНОЕ ПОЛОЖЕНИЕ	ШАГ, °		60°		60°		<table border="1"> <tr> <th>НАЧАЛЬНОЕ ПОЛОЖЕНИЕ</th> <th>ШАГ, °</th> </tr> <tr> <td></td> <td>60°</td> </tr> <tr> <td></td> <td>60°</td> </tr> <tr> <td></td> <td>90°</td> </tr> <tr> <td></td> <td>90°</td> </tr> </table>	НАЧАЛЬНОЕ ПОЛОЖЕНИЕ	ШАГ, °		60°		60°		90°		90°	
НАЧАЛЬНОЕ ПОЛОЖЕНИЕ	ШАГ, °	НАЧАЛЬНОЕ ПОЛОЖЕНИЕ	ШАГ, °																														
	45°		60°																														
			90°																														
НАЧАЛЬНОЕ ПОЛОЖЕНИЕ	ШАГ, °																																
	60°																																
	60°																																
НАЧАЛЬНОЕ ПОЛОЖЕНИЕ	ШАГ, °																																
	60°																																
	60°																																
	90°																																
	90°																																

СХЕМА № 9153	Лиц. панели	СХЕМА № 9354	Лиц. панели	СХЕМА № 9552	Лиц. панели																										
<p>Реверсивный переключатель полей Y-Δ.</p>		<p>Переключатель полей Δ-ΥΥ по схеме Даландера.</p>		<p>Переключатель полей 0-Δ-ΥΥ (Δ-0-ΥΥ) по схеме Даландера.</p>																											
<table border="1"> <tr> <th>НАЧАЛЬНОЕ ПОЛОЖЕНИЕ</th> <th>ШАГ, °</th> </tr> <tr> <td></td> <td>60°</td> </tr> </table>	НАЧАЛЬНОЕ ПОЛОЖЕНИЕ	ШАГ, °		60°		<table border="1"> <tr> <th>НАЧАЛЬНОЕ ПОЛОЖЕНИЕ</th> <th>ШАГ, °</th> </tr> <tr> <td></td> <td>60°</td> </tr> <tr> <td></td> <td>60°</td> </tr> </table>	НАЧАЛЬНОЕ ПОЛОЖЕНИЕ	ШАГ, °		60°		60°		<table border="1"> <tr> <th>НАЧАЛЬНОЕ ПОЛОЖЕНИЕ</th> <th>ШАГ, °</th> <th>НАЧАЛЬНОЕ ПОЛОЖЕНИЕ</th> <th>ШАГ, °</th> </tr> <tr> <td></td> <td>90°</td> <td></td> <td>60°</td> </tr> <tr> <td></td> <td>45°</td> <td></td> <td>60°</td> </tr> <tr> <td></td> <td></td> <td></td> <td>60°</td> </tr> </table>	НАЧАЛЬНОЕ ПОЛОЖЕНИЕ	ШАГ, °	НАЧАЛЬНОЕ ПОЛОЖЕНИЕ	ШАГ, °		90°		60°		45°		60°				60°	
НАЧАЛЬНОЕ ПОЛОЖЕНИЕ	ШАГ, °																														
	60°																														
НАЧАЛЬНОЕ ПОЛОЖЕНИЕ	ШАГ, °																														
	60°																														
	60°																														
НАЧАЛЬНОЕ ПОЛОЖЕНИЕ	ШАГ, °	НАЧАЛЬНОЕ ПОЛОЖЕНИЕ	ШАГ, °																												
	90°		60°																												
	45°		60°																												
			60°																												



Соответствие переключателей серии SJ аналогам других производителей

Конструкция переключателей серии SJ универсальна и позволяет подобрать аналог почти любого производителя. К примеру, ниже приведен переход переключателей серии 4G производства APATOR на переключатель серии SJ.

При переходе серии 4G на серию SJ сначала подбирается аналог электрической схемы из таблицы 20, затем подбирается аналог механического исполнения из таблицы 19. Переключатели серии SJ своей универсальностью обеспечивают подбор практически любого аналога.

Для удобства замены и подбора аналога коммутационной схемы и различных исполнений переключателей серии «4G» приведены таблицы 19 и 20.

ТАБЛИЦА 19

Механическое исполнение	4G	SJ
Переднее крепление	U S24	SJ
Заднее крепление	OU	SJO
Переключатель в оболочке	PK	SJPD
Защищенное исполнение	S1	SJDG
Фиксация патентным замком	S5	SJZ
Фиксация навесным замком	S6	SJU
Переключатель заднего крепления с ручкой на двери	S7 S8	SJBD SJBU
Переднее крепление с отверстием Ø22 мм	S9	SJR
Переднее крепление с отверстием Ø22 мм, ключ в качестве ручки	S10	SJK
Переключатель с индикацией	S15	SJF
Переключатель на DIN-рейку	S18	SJLD
Переключатель с экраном и фиксацией замком	S19	–
Фиксация кнопкой		SJT



*Каталог схем-аналогов постоянно расширяется. Получить последнюю редакцию можно, отправив запрос по электронной почте ortice@ortice.ru, или загрузить на сайте www.sez-krompachy.ru.

ТАБЛИЦА 20*

АПАТОР	SEZ				
10	JD 1103 A6/01	270	JD 0102077 B4/70	855	JD 0503226 C6/02
11	JD 0303463 C6/506	271	JD 0102078 B4/70	871	JD 1203051 C4/69
13	JD 0403347 C6/02	307	JD 0303468 B4/81	877	JVD 0103080 C6/02
22	JD 0303475 V6/37	311	JD 0202460 A4/77	888	JD 0202456 A6/01
24	JD 9051 C6/02	313	JD 0304365 B4/82	905	JD 0203619 C6/201
25	JVD 9051 C1/102	314	JD 0303366 B4/81	909	JD 2451X A1/121
51	JD 2201 C6/02	315	JD 0303367 B4/81	910	JD 2202 A1/91
52	JD 2202 C6/02	316	JD 0303368 B4/81	912	JD 1112 A4/77
53	JD 2203 C6/02	339	JD 0203546 A6/542	916	JD 1104 A4/60
54	JD 0102079 B4/80	361	JD 2206X C8/155	945	JD 0803085 C6/201
55	JD 0202433 B4/80	379	JD 0402308 A4/77	947	JD 2551X C1/720
56	JD 0302422 B4/80	380	JD 1106 A4/77	954	JD 0304479 C1/710
60	JD 0304449 B4/609	385	JVD 2206X C6/02	968	JVD 0604262 B4/693
62	JD 1002011 B4/80	393	JD 2212 B4/81	991	JD 1112 A6/01
63	JD 0202429 B4/70	462	JD 0203238 C6/503	999	JD 0405386 C1/734
66	JD 0307439 C1/104	463	JD 2203X C6/503	1043	JD 0403335 C6/02
67	JD 0204468 A1/704	466	JD 0203536 C6/503	1083	JVD 0803083 C6/02
68	JD 0204469 A1/703	467	JD 1102 A1/90	1099	JVD 0303447 C1/292
69	JD 0402308 B4/80	468	JD 1104 A6/01	1102	JVD 0603200 C6/02
70	JD 0502218 B4/80	498	JD 2253X A4/60	1106	JD 0203533 C6/02
71	JD 0602197 B4/80	500	JVD 2202X C1/102	1108	JD 2301X A1/92
72	JD 0702068 B4/80	501	JVD 2253 A1/90	1129	JVD 0403319 C1/102
73	JD 0802068 B4/80	512	JD 0203440 C6/201	1152	JD 0603223 C6/02
74	JD 0902035 B4/80	515	JD 0803110 C6/813	1166	JD 0102088 A4/60
75	JD 2204 C6/02	516	JD 2251X A6/40	1168	JD 1104 A4/60
76	JD 2205 C6/02	519	JD 0103080 C6/02	1169	JD 1102 A4/60
77	JD 2206 C6/02	520	JVD 0303472 C6/02	1172	JD 0402339 A6/509
78	JD 2207 C6/02	521	JD 0202244 A6/505	1239	JD 2210X C1/102
79	JD 2208 C6/02	523	JD 0805111 C1/759	1373	JD 0403341 C6/02
80	JD 2209 C6/02	525	JD 0203457 C6/201	1423	JD 0308653 A1/125
81	JD 2210 C6/02	527	JD 0403340 C6/503	1466	JD 2204 B4/81
82	JD 2351 A6/41	528	JD 0503236 C6/201	1467	JD 0502189 A4/77
83	JD 0204449 A6/42	529	JD 0503237 C6/503	1468	JD 2206 B4/81
84	JD 0305571 A6/43	534	JD 1203025 C6/503	1899	JD 0812082 A1/129
86	JD 0303429 A6/41	543	JD 0503221 C6/02	1988	JD 0204480 C6/508
87	JD 0404316 A6/42	544	JVD 2202X C1/102	2029	JD 2202X C8/804
88	JD 0505245 A6/43	545	JVD 0303442 C1/102	2337	JD 0302570 A4/77
89	JD 0606199 A6/44	573	JD 0803071 C6/02	2592	JD 0602197 A4/77
90	JD 1101 A6/01	582	JD 0305490 C1/714	2868	JD 1106 B4/70
91	JD 1102 A6/01	583	JVD 2204X C1/102	2952	JD 1202022 A4/77
92	JD 1104 A6/01	584	JVD 0303476 C1/102	3001	JD 2256X B4/70
93	JD 0503232 A6/41	587	JVD 2205X C1/102	3004	JD 2206X C6/02
94	JD 0604224 A6/42	588	JD 0302443 A6/40	3858	JD 0404338 C1
95	JD 0805081 A6/43	590	JD 2204X C6/02	4006	JD 0402328 V6/504
98	JD 0304390 A4/62	591	JVD 2204X C1/102	4474	JD 0403412 A8/172
99	JD 1105 A6/01	594	JD 0303476 C6/02	8004	JVD 0503225 C1/102
100	JD 1106 A6/01	596	JD 2252X A1/119	8005	JVD 0503238 C1/102
101	JD 0407437 A1/124	598	JD 1108 A4/77	9005	JD 2202X C1/102
104	JD 0510257 A1/127	604	JD 0603225 C6/02	ПК-16	SEZ
107	JD 2201 A6/05	606	JD 0703069 C6/02	A2001	JVD 0203431 C8/804
108	JD 0204438 A1/92	609	JD 0606204 B1/713	A3033	JVD 0303472 C8/804
109	JD 0205488 A1/93	622	JD 0202475 A6/40	A4018	JVD 0403210 C8/813
110	JD 0306446 A1/94	623	JD 0302425 A6/40	A4037	JVD 0403342 C8/804
116	JD 0612233 A1/100	632	JVD 0503234 C1/102	AO102	JVD 0103080 C8/804
123	JD 2202 A6/05	633	JD 0602226 A6/01	60101	JVD 2251X A8/170
124	JD 0304430 A1/92	635	JD 1204033 A1/121	60103	JVD 1102 A8/151
125	JD 0405350 A1/93	637	JVD 2251X A1/119	И0101	JD 2251X A8/170
127	JD 0707072 A1/95	648	JD 0203503 C6/201	И0103	JD 1102 A8/151
128	JD 0808105 A1/96	649	JVD 0203431 C1/702		
135	JD 2203 A6/05	650	JD 0503219 C1/102	И0115	JD 1101 A8/151
136	JD 0504246 A1/92	655	JD 0603222 C6/02	И2014	JD 2252X A8/170
137	JD 0605227 A1/93	658	JD 0803080 C6/503	И2037	JD 1104 A8/151
140	JD 1208029 A1/96	659	JD 0802078 A6/40	И2037	JD 1104 A8/151
141	JD 0603212 A6/41	660	JD 0903041 C6/02	И2059	JD 0202244 A8/805
145	JD 2204 A6/05	662	JD 2252X B4/622	И2080	JD 0202475 A8/170
146	JD 0604214 A1/92	665	JVD 0103080 C6/02	И3014	JD 1106 A8/151
147	JD 0805077 A1/93	673	JD 0307465 C1/700	И3082	JD 0302443 A8/170
148	JD 1006018 A1/94	678	JD 0404390 A1/92	И3083	JD 0302425 A8/170
149	JD 0803097 A6/41	686	JD 0904042 C1/711	И4108	JD 0402327 A8/170
151	JD 2205 A6/05	691	JVD 0403342 C1/702	И6039	JD 1112 A8/151
152	JD 0804079 A1/92	693	JD 0402327 A6/40	И8018	JD 0802078 A8/170
154	JD 0903051 A6/41	698	JD 0203467 C6/201	K3147	JD 2551X 138/161
156	JD 2206 A6/05	700	JD 0607109 C1/700	Л2039	JD 0205314 C8/843
158	JD 1205031 A1/93	737	JVD 1102 A1/90	Л3035	JD 0305490 C8/149
160	JD 2207 A6/05	742	JD 0303424 C6/02	Л8007	JD 0805043 C8/845
162	JD 1203036 A6/41	754	JD 2451X C1/709	M3037	JD 0307465 C8/803
163	JD 2208 A6/05	757	JD 0304478 C1/709	M6016	JD 0607109 C8/803
164	JD 1204026 A1/92	759	JD 2251X A6/01	C1012	JD 0103080 C8/804
201	JVD 2201 C1/102	762	JVD 0203484 C1/102	C1203	JD 1203025 C8/804
202	JVD 2202 C1/102	765	JD 0104081 A1/92	C2001	JD 0203238 C8/804
203	JVD 2203 C1/102	766	JVD 0203462 C1/102	C2004	JD 0203453 C8/804
204	JVD 2251X A1/119	768	JD 2203X C6/02	C2015	JD 0203457 C8/813
205	JVD 2252X A1/119	769	JD 2251X A6/01	C2017	JD 0203440 C8/813
206	JVD 2253X A1/119	770	JD 0203544 C6/02	C2028	JD 0203467 C8/813
208	JVD 0203441 C1/102	778	JD 0408263 B8/186	C2029	JD 2202X C8/804
209	JVD 0403343 C1/102	781	JD 0502252 A6/40	C3031	JD 2203X C8/804
251	JD 5201 B6/25	784	JD 2209 C6/503	C3033	JD 0303424 C8/804
252	JD 5202 B6/25	795	JD 2252X A6/40	C3102	JD 0304437 C8/800
253	JD 5203 B6/25	796	JD 2254X A6/40	C4028	JD 2204X C8/804
254	JD 5301 B1/110	812	JD 0603231 C6/02	C4036	JD 0403340 C8/804
255	JD 5302 B1/110	815	JD 0202481 A6/40	C4037	JD 0403335 C8/804
256	JD 5303 B1/110	831	JD 0403438 C6/02	C5006	JD 0503236 C8/813
257	JD 0104116 B1/110	851	JD 2202X C6/02	C5028	JD 0503237 C8/804
258	JD 0204450 B1/110	852	JD 1006013 A1/123	C8012	JD 0803080 C8/804
		854	JD 1106 A6/01	V2060	JD 2451X D8/815

ТАБЛИЦА 20 (Продолжение)

Ф0121	JD 0104081 B8/158	K D 012 UCH	JRD 2252 D6/51	TO-6-8271	JDG 0604207 B8
Ф3044	JD 0304479 B8/06	K D-002ULH	JD 2202 C8/804	TO-6-8370	S25 JDG 0602259 D4/643
Ф3079	JD 0304478 B8/815	K D-012ULH	JD 0202433 D6	TO-8-8372	JDG 0802068 D4/643
X6006	JD 0606204 B8/814	K F-003ULH	JD 2203 C8/804	ABB	SEZ
Ganz KK	SEZ	K F-004ULH	JD 2204X C1	O 12 PBS8059	JD 2256X D6/51
0253 CN	JVDG 2201 C6/02	K F-013ULH	JRD 2253 D6/51	O A01	JD 1101 A4
0337 CN	JVDG 0603238 C6/02	K F-013ULH	JD 0302422 D6	O A02	JD 1102 A4
4036	JDG 0307439 C1/104	K F-022NLH	JD 0302522 A8/170	O A03	JD 1103 A4
4489	JDG 0204449 B8/176	K F-027MLH	JD 0307439 C8	O A04	JD 1104 A4
6001	JDG 1102 A6/01	K H 026 MLH	JD 0407375 C8/187	O A05	JD 1105 A4
6002	JDG 1103 A6/01	K H-004ULH	JD 2204 C8/804	O A06	JD 1106 A4
6005	JDG 2202 C6/02	K H-014ULH	JD 0402308 D6	O A1	JD 1101 B4
6006	JDG 2203 C6/02	K L 023 NLH	JD 0503240 A8/172	O A2	JD 1102 B4
6008	JDG 0303463 C6/02	K L 023 QLH	JD 0504253 A8/157	O A3	JD 1103 B4/70
6036 C	JDG 0406425 A6/570	XB4BD53	JRVD 2201X C8/155	O A3KB	JK 1103 A4/60
6044,6096	JDG 1104 A6/01	XB5AD33	JRD 2201X C8/155	O A4	JD 1104 B4
6054	JDG 1101 A6/01	Lovato	SEZ	O A5	JD 1105 B4
6099,6122,6432	JDG 2204 C6/02	55	JD 0202460 A4	O A6	JD 1106 B4
6169,6426,6094	JDG 2201 C6/02	69	JD 0402308 A4	O S032PB	JD 0304502 A1/92
9001	JDG 1102 A4/60	8646	JD 0304365 B4	O S033PB	JD 0504233 A1/92
9002	JDG 1103 A4/60	8679	JD 0303468 B4	O SEA1PB	JVD 0101093 C1/735
9003	JDG 0202523 A4/77	8758	JD 0303366 B4	O S021	JD 2201 A1
9004	JDG 0302518 A4/77	8759	JD 2212 C6	O S022	JD 2202 A1
9006 C	JDG 0303519 C4/69	K586	JD 2202 C6	O S023	JD 2203 A1
9044 C	JDG 1108 A4/60	K606	JD 0603175 B4	O S024	JD 2204 A1
9417	JDG 0402372 A4/77	L205	JD 0603176 B4	O ST121	JD 0612232 B1/140
9432 C	JDG 0403373 C4/69	L370	JD 0304371X B4	O ST31	JD 2351 A1/120
9484 C	JDG 0404371 A4/62	Kraus & Naimer	SEZ	O ST41	JD 2451X C1
9486 C	JDG 0203524 B4/81	CA10-A007	JD 0307439 C1	O ST42	JD 2452 A1/121
9487 C	JDG 0303520 B4/81	CA10-A214	JVD 2201 C1	O ST43	JD 2453 A1
9712 C	JDG 0602239 A4/77	CA10-A215	JVD 2202 C1	O ST51	JD 2551 B1
9804 C	JDG 0603240 C4/69	CA10-A216	JVD 2203 C1	O ST52PB	JD 0505281 B1/133
9902	JDG 0603264 B4/81	CH10-A004	JD 8351 B6/30	O U1	JD 2201 C6
ПМОВ	SEZ	CH10-A017	JD 0303602 B4/81	O U2	JD 2202 C6
22	JVD 2202X C	CH10-A200	JD 1101 A6	O U2MR	JLS 0203472 C6/02
22	JVD 0203484 C	CH10-A201	JD 1102 A6	O U3	JD 2203 C6
777	JVD 2253 A	CH10-A202	JD 1103 A6	O U4	JD 2204 C6
2222	JVD 2204X C	CH10-A203	JD 1104 A6	O URR1	JVD 2201 C1
22222	JVD 2205X C	CH10-A211	JD 2202 C6/02	O URR2	JVD 2202 C1
112256	JVD 0503238 C8/155	CH10-A212	JD 0303489 C6	O URR3	JVD 2203 C1
111111д53	JVD 0303442 C8/155	CH10-A213	JD 0403431 C6/02	O VN3PB	JD 0203508 B8/818
111222д54	JVD 0503234 C8/155	CH10-A220	JVD 2251X D6	O WS1	JD 2251 D6
112222д55	JVD 0503225 C8/155	CH10-A221	JVD 2252X D6	O WS1PB	JVD 2251 D6
115566д60	JVD 0503219 C	CH10-A222	JVD 2253X D6	O WS2	JD 2252 D6
12103103103103д67	JVD 0803083 C	CH10-A223	JD 2254X D6/51	O WS2	JD 2252 D6
222222 д61	JVD 2206X C8/155	CH10-A250	JD 0303603 B6/47	O WS2PB	JVD 2252 D6
ПМОФ	SEZ	CH10-A251	JD 0404316 B6/48	O WS3PB	JVD 2253 D6
22	JD 0203238 C	CH10-A270	JD 0503240 B6/47	O WS4	JD 2254 D6
111	JD 2253X A	CH10-A271	JD 0604224 B6/48	TDM Electric	SEZ
111888	JD 0904042 C	CH10-A324	JD 1104 B4/70	КПВ11-xx/0101	JD 2251X A8/151
112277	JD 0603225 C	CH10-A342	JD 1106 A6	КПВ11-xx/0102	JD 0103080 C8/155
222222	JD 02206X C	CH10-A348	JD 1112 A6	КПВ11-xx/0103	JD 1102 A8/151
222777	JD 0803071 C	CH10-A362	JD 0603266 C6/02	КПВ11-xx/0115	JD 1101 A8/151
888888	JD 1204033 A	CH10-A370	JD 2256 D6/51	КПВ11-xx/2001	JVD 2202X C8/155
111111д111	JD 0602226 B4/80	CH10-A371	JD 2257 D6/51	КПВ11-xx/2037	JD 1104 A8/151
111111д112	JD 0602226 A6/01	CH10-A372	JD 2258 D6/51	КПВ11-xx/2098	JD 1103 A8/151
111111д42	JD 2256X B4/70	CH10-A750	JD 0303624 B6/47	КПВ11-xx/3031	JD 2203X C8/155
111144д43	JD 0703069 C4/69	CH10-WAA272	JD 0805102 B6/49	КПВ11-xx/3186	JD 0307505 C8/187
111222д86	JD 0604260 C8/827	CH10-WAA376	JD 1202048 D6/51	КПВ11-xx/4028	JD 2204X C8/155
111777 д 6	JD 0502269 A8/828	WAA341	JD 1105 A6	КПВ11-xx/51	JD 2201 C8/155
112222д1	JD 0503221 C6/02	Eaton (Moeller)	SEZ	КПВ11-xx/52	JD 2202 C8/155
113366д69	JD 0503234 C4/69	TO-1-102	JDG 1102 B4	КПВ11-xx/53	JD 2203 C8/155
225566д14	JD 0603222 C6/02	TO-1-15402	S25 JDG 1102 A8/151	КПВ11-xx/54	JD 0102079 A8/151
237777/д87	JRD 1004022 C8/827	TO-15432	JDG 0203507 C8/155	КПВ11-xx/55	JD 0202433 A8/151
334466д27	JD 1006013 A1/123	TO-1-8200	S25 JDG 1101 B4/681	КПВ11-xx/56	JD 0302422 A8/151
444444д46	JD 0903041 C6/02	TO-1-8210	JDG 2201 C6	КПВ11-xx/75	JD 2204 C8/155
777777д51	JRD 0903050 C8/155	TO-1-8214	JVDG 2201 C8	DKC	SEZ
МКФ	SEZ	TO-1-8220	JVDG 2251 D4	1	JD 1101 B4/70
11	JD 2252X B4/80	TO-2-1	JDG 1103 B4	2	JD 1102 B4/70
22	JD 2202X C8/155	TO-2-15404	S25 JDG 1104 A8/151	3	JD 1103 B4/70
1111	JD 0402328 V8/816	TO-2-15422	S25 JDG 0203507 C8/804	4	JD 1104 B4/70
1122	JD 0303476 C8/155	TO-2-15512	S25 JVDG 0203600 B4	5	JD 1105 B4/70
2222	JD 2204X C8/155	TO-2-15922	S25 JDG 0203563 V8/826	6	JD 1106 B4/70
111111	JD 2256X B4/80	TO-2-8211	JDG 2202 C6/02	7	JVD 1103 A4/60
112222	JD 0503221 C8/155	TO-2-8215	JVDG 2202 C8	8	JD 22201 C8/155
222222	JD 2206X C8/155	TO-2-8221	JVDG 2252 D4	9	JD 22202 C8/155
111222-3П	JD 0503226 C8/155	TO-2-8230	S25 JDG 0203546 B8/173	10	JD 22203 C8/155
445566аа/МХII-8с	JD 1107013 C8/833	TO-2-8231	JDG 0204528 B6/48	11	JD 22204 C8/155
445566аа/МХII-8с	JD 1107014 C8/137	TO-2-8241	S25 JDS 0204438 B8/158	18	JVD 0305590 C6
МКВ	SEZ	TO-3-15391	S25 JDG 0303566 C8/804	19	JD 0304591 A4
22	JVD 2202X C8/155	TO-3-15394	S25 JVDG 0303566 C8/804	20	JD 2301 B8
1122	JVD 0303476 C8/155	TO-3-15423	S25 JDG 0303489 C8/804	21	JD 0204583 B8
2222	JVD 2204X C8/155	TO-3-15433	S25 JDG 0303489 C8/825	23	JD 0307485 C8/187
222222	JVD 2206X C8/155	TO-3-8007	JDG 0307488 C8	25	JD 2251 A8/170
Schneider Electric	SEZ	TO-3-8048	JDG 0304441 A4	26	JD 2252 A8/170
K F 003 MCH	JRD 0304626 A4/65	TO-3-8212	JDG 2203 C6	27	JD 2253 A8/170
K B 001 UCH	JRD 2201 C8/804	TO-3-8216	JVDG 2203 C8	38	JD 2351 A8/172
K B 002 ALH	JD 1102 A8/151	TO-3-8222	JVDG 2253 D4	39	JD 2352 A8/172
K B 002 NCH	JRD 2251X A8/170	TO-3-8342	JD 1106 B4	40	JD 2353 A8/172
K B001ULH	JD 2201 C8/804	TO-4-8213	JDG 2204 C6	41	JD 2451 A8/175
K B-002HLH	JD 1102 A6	TO-4-8223	JDG 2254 D4	42	JD 2452 A8/175
K B-006TLH	JVD 2201 C1	TO-4-8251	JDG 0404379 B8/176	43	JD 2453 A8/175
K B-011 ULH	JD 0102079 D6	TO-5-8270	JDG 0503224 V6		
K C 003 NCH	JRD 0203525 A8/172	TO-5-8281	JDG 0504242 B8/158		
K D 012 QCH	JD 0203479 A8	TO-5-8369	S25 JDG 0502267 D4/643		



ООО «ОРТИС»

Официальный представитель
на территории Российской Федерации

+7 (8352) 243 000 **Чебоксары (многоканальный)**

+7 (499) 964 59 17 **Москва**

+7 (843) 512 00 19 **Казань**

+7 (846) 262 84 72 **Самара**

ortice@ortice.ru

www.ortice.ru

[ортис.рф](#)